

## KONTROLÖRLER

# KONTROLÖR CRA120 SERİSİ

ESBE CRA120 serisi kombine bir aktüatör ve 5 – 95 °C arasında ayarlanabilir sıcaklık ayarına sahip bir sabit sıcaklık kontrolörüdür. DN150'ye kadar DN65 vanalar, özellikle ESBE 3 yollu F vana serisi için uygundur.

### UYGULAMA

ESBE CRA120 serisi, yön değiştirme vanaları ile kullanmak için tasarlanmış bir aktüatör ve kontrolör çözümdür. Sıcaklık ayarı, kullanımı kolay ekran arabirimi ile yapılır.

### MONTAJ

230 V AC (komple transformatör ve kablo) veya 24 V AC (yalnızca kablo) adaptör ile güç kaynağı.

Duvar benzeri yerlere kolay montaj ve gerçek vana ve aktüatörün erişilmesi zor yerlere yerleştirildiği uygulamalar için uygun olan ekranlı bir kontrolör ünitesi dahil edilmiştir. Aktüatör bağlantısı için 1,5 kablo dahil edilmiştir.

1,5 m kablo dahil gidiş suyu sensörü (daha uzun kablo aksesuar olarak mevcuttur). Sensör dikkatli bir şekilde ortam sıcaklığından izole edilmelidir.

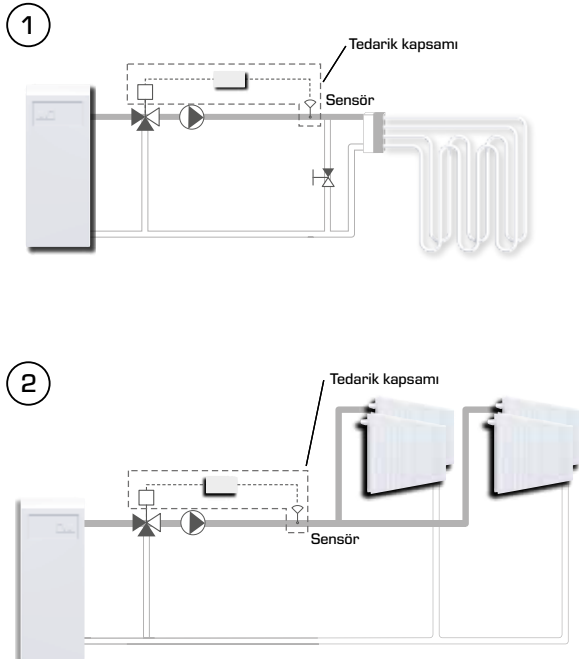
CRA 120'nin ESBE F serisi vanalara takılması tavsiye edilir.

### OPSIYONEL DONANIM

Ürün No.

17053100 \_\_\_\_\_ CRA911 Gidiş suyu sensörü, 5m kablo

### TESİSAT ÖRNEKLERİ



CRA121/CRA122/CRA125

### UYGUN KARIŞIM VANALARI

● F Serisi

### BAĞLANTI KİTLERİ

ESBE rotary karışım vanalarına kolaylıkla bağlamak için gerekli adaptör kitleri iki farklı modelde mevcuttur. MG, G, F, BIV, H, HG serisi ESBE karışım vanaları için tasarlanmış adaptör kiti her kontrolörün standart olarak verilmektedir. VRG, VRH, VRB ve VBF serisi ESBE karışım vanaları için adaptör kiti ayrı olarak sipariş edilmektedir.

Ürün No

16051300 (= kontrolör kutusundan çıkmaktadır)

\_\_\_\_\_ MG, G, F, BIV, T, TM, H, HG serisi ESBE vanaları

16053300 \_\_\_\_\_ VRG, VRH, VRB serisi ESBE vanası

Farklı karışım vanaları için adaptör kitleri aşağıda gösterildiği gibi mevcuttur:

Ürün No

16053600 \_\_\_\_\_ BRV, Meibes, Oventrop, Watts

16053900 \_\_\_\_\_ Honeywell Centra ZR, DR, DRG, DRU (DN15–50)

16051700 \_\_\_\_\_ Honeywell Centra Kompakt DRK/ZRK

16051300 \_\_\_\_\_ Sauter MH32...H42...

16052600 \_\_\_\_\_ Schneider Electric/TAC-TRV

16052500 \_\_\_\_\_ Siemens VBG31, VBI31, VBF21, VCI31

16051400 \_\_\_\_\_ TA-VTR, TA-STM

16051500 \_\_\_\_\_ Viessmann (DN20–25)

### TEKNİK BİLGİ

Ortam sıcaklığı: \_\_\_\_\_ maks. +55°C

\_\_\_\_\_ min. -5°C

Sıcaklık aralığı:

Gidiş suyu sensörü \_\_\_\_\_ +5 ila +95°C

Koruma sınıfı - Aktüatör ünitesi: \_\_\_\_\_ IP54

- Kontrol kutusu: \_\_\_\_\_ IP54

Koruma sınıfı: \_\_\_\_\_ II

Güç kaynağı: \_\_\_\_\_ 24 ± 10% V AC, 50/60 Hz

\_\_\_\_\_ 230 ± 10% V AC, 50 Hz

Güç tüketimi - 24 V AC: \_\_\_\_\_ 3 VA

- 230 V AC: \_\_\_\_\_ 10 VA

Tork: \_\_\_\_\_ 15 Nm

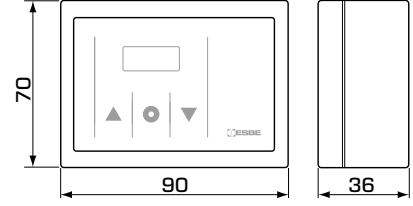
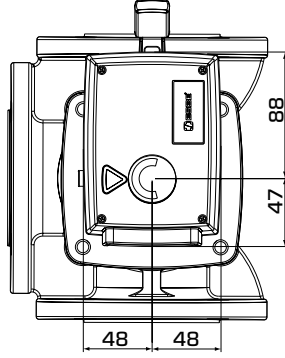
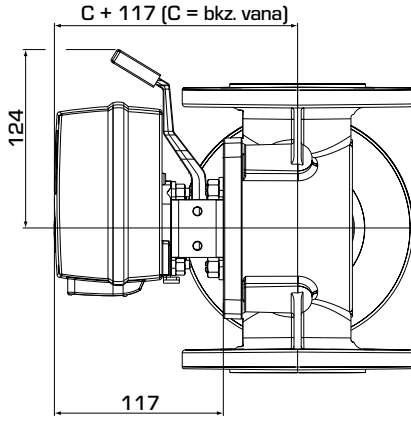
Max hızda çalışma zamanı: \_\_\_\_\_ 120s

Ağırlık: \_\_\_\_\_ 0,9 kg

CE LVD 2014/35/EU  
EMC 2014/30/EU  
RoHS 2011/65/EU

# KONTROLÖR

## CRA120 SERİSİ



ESBE MG, G, F, T/TM, H/HG serisi ve BIV karışım vanaları bulunan CRA120 Aktüatör Serisi için montaj ebatları

Kontrol kutusu için montaj boyutları

### CRA120 SERİSİ

Ürün No	Referans	Voltaj [V AC]	Sıcaklık aralığı	Tork [Nm]	Not	Yerine geçer
12742100	CRA121	230	5-95°C	15	Sadece İngiltere için	12700500
12742500	CRA125					12700100
12742200	CRA122	24				

### KABLolar

