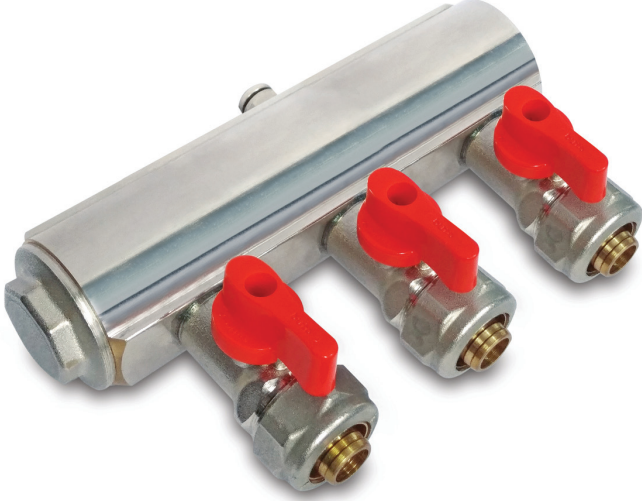


1" Mini Vanalı Kollektör

KAS®

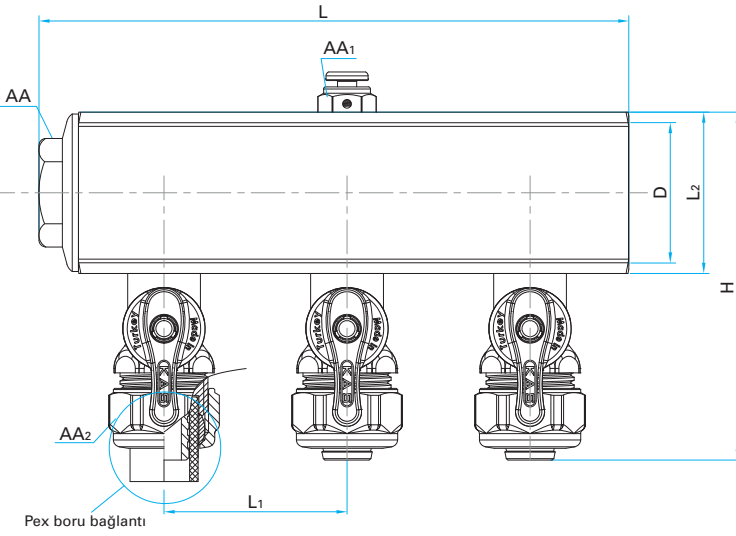


Standart	TSEK
Kullanım Sıcaklığı	-10 °C / +110 °C
Kullanım Alanı	Su Tesisatı
Kullanım Basıncı	PN 10
Max. Çalışma Basıncı	PN 10

Kullanım Alanı: Kendinden vanalı kollektörler sıcak/soğuk su tesisat sistemlerinde besleyiciden gelen suyun sistemdeki diğer hatlara dağıtılmasını veya sistemdeki diğer hatlardan toplanmasını sağlar.

Özellikler:

- 1- Üzerinde bağlantılı olan özel tasarımı mini vanalar sayesinde açma-kapama kolaylığına ve uzun ömürlü kullanıma olanak sağlar.
- 2- Üretim esnasında %100 sızdırmazlık testi.
- 3- Gövde üzerinde hava tahliyesini sağlayan mekanik purjör tertibatı.
- 4- Özel tasarım gövde sayesinde darbelere karşı yüksek mukavemet özelliği.
- 5- Gidiş ve dönüşe göre kırmızı ve mavi renkli kol opsiyonu.



ÜRÜN KODU - 180148

Ölçü	782	783	784	785	786	787	788	789	790	791	792
D	1"	1"	1"	1"	1"	1"	1"	1"	1"	1"	1"
H	82	82	82	82	82	82	82	82	82	82	82
L	95.7	138.7	181.7	224.7	267.7	310.7	353.7	396.7	439.7	482.7	525.7
AA	26	26	26	26	26	26	26	26	26	26	26
L1	43	43	43	43	43	43	43	43	43	43	43
AA1	12	12	12	12	12	12	12	12	12	12	12
L2	38	38	38	38	38	38	38	38	38	38	38
AA2	24	24	24	24	24	24	24	24	24	24	24

Montaj ve Kullanım Talimatları:

- 1- Taşıma ve nakliye esnasında ürünün zarar görmemesine dikkat ediniz. Montaj öncesi, mamülün içine çalışmasını etkileyecek yabancı madde girmemesi için montaj anına kadar paketten çıkarmayınız.
- 2- Montaj öncesi tesisatınızdaki her türlü yabancı maddeyi temizleyiniz.
- 3- Kollektöre bağlanacak dış boyunun, tam olarak kullanıldığına dikkat ediniz.
- 4- Öncelikle hortumun kollektöre montajını gerçekleştiriniz. Kollektör montajını anahtar ağızından kavrayarak, zarar vermeyecek uygun anahtarla monte ediniz.
- 5- Kollektöre bağlanacak hortumun doğru ölçüde (16x2/17x2) olduğundan emin olunuz. Girişte yer alan somun, yüzük ve uçları öncelikle hortuma takınız. Ardından somunu gövdeye uygun anahtarla yapınız.
- 6- Montaj esnasında bağlantıların, kollektör ile aksel olmasına dikkat ediniz.
- 7- Donma tehlikesine karşı tesisat korunmalıdır.
- 8- Isıtma sistemlerinde kullanılma uygundur, yanıcı veya yakıcı gaz tesisatlarında kullanılmamalıdır.
- 9- Ürünü boyamayınız, aşındırıcı kimyasallar ile temas ettirmeyiniz.

MALZEME ÖZELLİKLERİ	
Kollektör Gövde	Pirinç (CW617N) TS EN 12165
Vana Gövde	Pirinç (CW617N) TS EN 12165
Kapak	Pirinç (CW617N) TS EN 12165
Somun	Pirinç (CW617N) TS EN 12165
Uç	Pirinç (CW614N) TS EN 12164
Yüksük	Pirinç (CW614N) TS EN 12164
Purjör	Pirinç (CW614N) TS EN 12164
Vana Kolu	ABS (Kırmızı veya Mavi)
Sızdırmazlıklar	NBR ve Teflon (PTFE)

YÜZEY ÖZELLİKLERİ (KAPLAMA)	
Gövde	Nikel (5-10 µm)
Vana	Nikel (5-10 µm)
Somun	Nikel (5-10 µm)
Uçlar	Nikel (5-10 µm)
Purjör	Nikel (5-10 µm)
Yüksük	-



* Ürünün arızalı çıkması ya da arıza yapması durumunda faturası ve garanti belgesi ile birlikte iade ederek yenisini ücretsiz olarak fabrikamızdan temin edebilirsiniz.

** Bu ürünle birlikte satıcınızdan **Garanti Belgesini** ve faturasını almayı unutmayınız. Garanti Belgesi fatura ile birlikte geçerlidir.

Lütfen garanti şartlarını okuyunuz.