

TF25 passiv | TF25+ passiv

Kabeltemperaturfühler

thermokon[®]
HOME OF SENSOR TECHNOLOGY

Datenblatt • 208338

Technische Änderungen vorbehalten
Stand: 27.01.2023 • A120



Abbildung ähnlich

» ANWENDUNG

Kabelfühler zur Temperaturmessung in gasförmigen Medien von Heizungs-, Lüftungs- und Klimaanlage (z.B. in Zuluft-/Abluftkanälen). In Verbindung mit einer Tauchhülse auch zur Messung in flüssigen Medien (z.B. Rohrleitungssystemen) geeignet.

» TYPENÜBERSICHT

Kabelfühler – passiv

- TF25 <Sensor> T<x> <xxx>.06 L1000

Kabelfühler – passiv, mit Anschlussgehäuse (Gehäuse USE-S)

- TF25+ <Sensor> T<x> <xxx>.06 L1000

<Sensor>: PT100/PT1000/NI1000/NI1000TK5000/LM235Z/NTC.../PTC...weitere Sensoren auf Anfrage

T<x>: max. Temperatur 100/125/150/180 °C

<xxx>: Hülsenlänge 50/100/150/200/250 mm

L1000: Standard Kabellänge 1000 mm, weitere Sensorleitungslängen auf Anfrage

» SICHERHEITSHINWEIS – ACHTUNG

Der Einbau und die Montage elektrischer Geräte (Module) dürfen nur durch eine autorisierte Elektrofachkraft erfolgen.



Das Gerät ist nur für die bestimmungsgemäße Verwendung vorgesehen. Ein eigenmächtiger Umbau oder eine Veränderung ist verboten! Die Module dürfen nicht in Verbindung mit Geräten benutzt werden, die direkt oder indirekt menschlichen, gesundheits- oder lebenssichernden Zwecken dienen oder durch deren Betrieb Gefahren für Menschen, Tiere oder Sachwerte entstehen können. Der Anschluss von Geräten mit Stromanschluss darf nur bei freigeschalteter Anschlussleitung erfolgen!

Ferner gelten

- Gesetze, Normen und Vorschriften
- Der Stand der Technik zum Zeitpunkt der Installation
- Die technischen Daten sowie die Bedienungsanleitung des Gerätes

» PRODUKTPRÜFUNG UND-ZERTIFIZIERUNG



Konformitätserklärung

Erklärungen zur Konformität der Produkte finden Sie auf unserer Webseite <https://www.thermokon.de/>

» ENTSORGUNGSHINWEIS



Als Einzelkomponente von ortsfest installierten Anlagen fallen Thermokon Produkte nicht unter das Elektro- und Elektronikgesetz (ElektroG). Die meisten unserer Produkte enthalten wertvolle Rohstoffe und sollten deshalb nicht als Hausmüll entsorgt, sondern einem geordneten Recycling zugeführt werden. Die örtlich gültige Entsorgungsregelung ist zu beachten.

» ANMERKUNGEN ZU FÜHLERN ALLGEMEIN

Speziell bei passiven Fühlern in Zweileiter-Ausführung ist der Leitungswiderstand der Zuleitung zu berücksichtigen. Gegebenenfalls muss dieser in der Folgeelektronik korrigiert werden. Infolge der Eigenerwärmung beeinflusst der Messstrom die Genauigkeit der Messung. Daher sollte dieser nicht größer als 1 mA liegen.

Bei Verwendung von langen Anschlussleitungen (abhängig vom verwendeten Querschnitt) kann durch den Spannungsabfall auf der gemeinsamen GND-Leitung (verursacht durch Versorgungstrom und Leitungswiderstand) das Messergebnis verfälscht werden. In diesem Fall müssen zwei GND-Leitungen zum Fühler gelegt werden, eine für den Versorgungstrom und eine für den Messstrom.

Bei Fühlern mit Messumformer sollte dieser in der Regel in der Messbereichsmitte betrieben werden, da an den Messbereichsendpunkten erhöhte Abweichungen auftreten können. Die Umgebungstemperatur der Messumformerelektronik sollte konstant gehalten werden. Die Messumformer müssen bei einer konstanten Betriebsspannung ($\pm 0,2$ V) betrieben werden. Strom-/Spannungsspitzen beim Ein-/Aussschalten der Versorgungsspannung müssen bauseits vermieden werden.

» TECHNISCHE DATEN

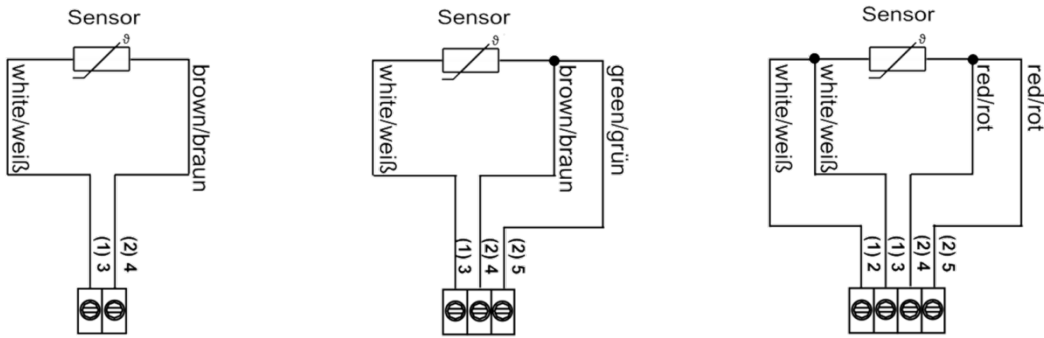
Messgrößen	Temperatur		
Ausgang passiv (optional)	PT100 PT100 1/3 DIN PT1000 PT1000 1/3 DIN Ni1000 Ni1000TK5000, NTC10k NTC 10k Precon NTC5k NTC20k NTC1,8k, LM235Z DS18B20 1-wire, KTY81-110 KTY81-121 KTY81-122 KTY81-210		
Messbereich Temperatur	PT / Ni -50..180 °C -50..+250 °C	NTC / KTY -50..+150 °C	PT -50..+400 °C
Temperatureinsatzbereich *max. zulässige Arbeitstemperatur	mit Anschlussleitung PVC -35..+100 °C, Silikon -50..+180 °C, HT-Silikon -50..+250 °C, GI/GI-V2A -50..+400 °C		
Genauigkeit Temperatur	abhängig vom verwendeten Sensor		
Sensor	2-Leiter (Standard), 3-Leiter oder 4-Leiter, Sensorleitung 1 2 4 6 m		
Gehäuse (optional)	TF25+ passiv USE-S-Gehäuse, PC, reinweiß, IP65 gemäß DIN EN 60529, Kabeleinführung Flextherm M20 für Kabel mit $\varnothing=4,5..9$ mm		
Schutzart (optional)	SI-Protection IP65 gemäß DIN EN 60529, 16-fach segmentverformt IP67 gemäß DIN EN 60529, rolliert		
Hülse	Edelstahl V4A, Mat. 1.4571, $\varnothing=6$ mm, Einbaulängen 50 100 150 200 250 mm, Spannfeder (optional)		
Hinweise	Kabelenden standardmäßig mit Aderend-Hülsen, weitere Sensoren und Kabellängen auf Anfrage, PE-Leitung (wasserabweisend) verfügbar (bitte anfragen)	TF25 400 °C (nur PT Sensoren) Sensorleitung 2 m, Einbaulänge 50 mm	

» MONTAGEHINWEISE

Der Kabelfühler wird je nach Anwendung mittels Montageflansch bzw. Klemm-Verschraubung am Lüftungskanal befestigt oder mit einer Tauchhülse zum Einsatz gebracht werden (Tank oder Rohrleitung). Bei Verwendung des Fühlers mit einer Tauchhülse: Wärmeleitpaste zur besseren Wärmeübertragung zwischen Fühler und Messmedium verwenden.

Bei Einsatz des Fühlers in feuchten Räumen bzw. in der Kühltechnik empfehlen wir unsere Ausführung IP67.

» ANSCHLUSSPLAN

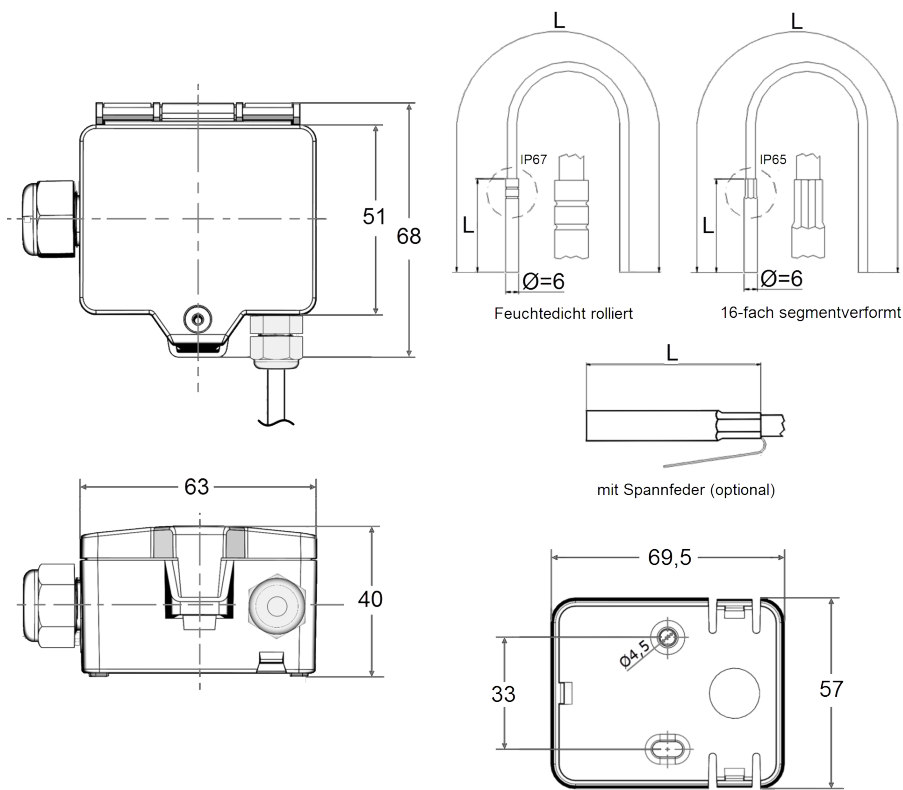


» ABMESSUNGEN (MM)

Länge gesamt = 1 | 2 | 4 | 6 m

Länge Hülse = 50 | 100 | 150 | 200 | 250 mm

Anschlussgehäuse optional (Typ TF25+ passiv)



» ZUBEHÖR (OPTIONAL)

Montageflansch MF6 (Messing)

Montageflansch MF7 flexibel (inkl. Dichteinsätze für Ø=4 / 6 mm)

Klemmverschraubung G 1/4" für Ø=6 mm mit Schneidring VA, Edelstahl

Art.-Nr.: 003407

Art.-Nr.: 399098

Art.-Nr.: 103213

Tauchhülse Edelstahl / Messing für Fühler mit Hülse Ø=6 mm

Länge	50 mm	100 mm	150 mm	200 mm	250 mm
THMSDS	610995	611008	611015	611022	611763
THVADS	611152	611817	611824	611848	611862

MS-Tauchhülse (Messing vernickelt, zulässig bis 16 bar) Typ THMSDS <xx>.

VA-Tauchhülse (Edelstahl, zulässig bis 40 bar) Typ THVADS <xx>.