

KELEBEK VANA / 3500 WAFER-PASLANMAZ KLAPE



PN 6-10 -16
DN 40 → DN 600

ÜRETİM STANDARTLARI

TASARIM	TS EN 593
BAĞLANTI	WAFER TİP TS EN 1092-1 / ISO 7005-1
ALINDAN ALINA	TS EN 558 Seri 20
BOYUTLAR	ISO 5752 Seri 20
TESTLER	TS EN 12266-1
MARKALAMA	TS EN 19

ÖZELLİKLERİ

- FAF3500 Paslanmaz Klapeli Wafer Tip Kelebek Vana, boru hattına dik olan ekseninde, kendi etrafında çeyrek tur (90 derece) döndürülerek çalıştırılan klapeler ve vana iç çeperlerine giydirilmiş conta sayesinde %100 sızdırmazlık sağlar.
- İki flanş arasına montaj yapılır.
- Açma-kapama ve oransal akış kontrolü amacıyla kullanılabilir.
- Paslanmaz çelik klapelidir ve EPDM, NBR ve VITON conta seçenekleriyle çeşitli akışkanlarla farklı uygulamalarda kullanımı mümkündür.
- Diğer vanalara kıyasla küçük boyutuyla; hafif olması, kolay montajı ve az yer kaplamasının yanında ekonomik olması avantajını da sunar.
- FAF Vananın çift milli tasarımıyla basınç kaybı asgari seviyededir.
- Vana gövdesinin iç ve dış yüzeyleri elektrostatik toz epoksi boya ile kaplanır. En zorlu şartlarda vanaların uzun ömürlü, sorunsuz çalışması sağlanır.
- DN 350 ve üzeri dişli kutuludur.
- Vana üzerindeki tepe flanşına ara parça kullanmadan aktüatör montajı yapılabilir.

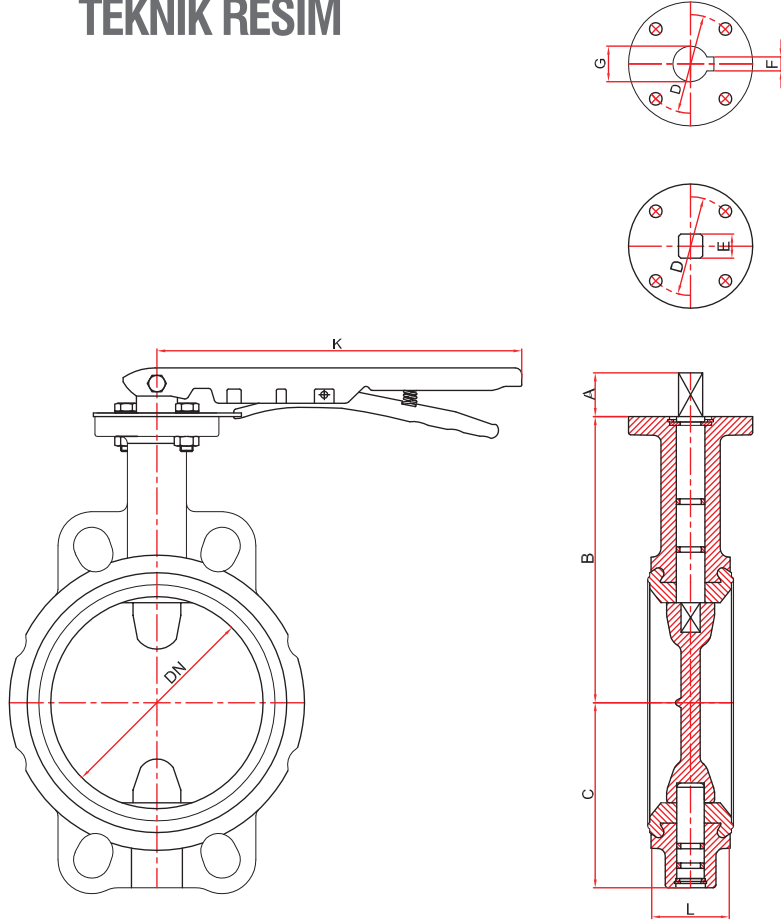
UYGULAMA ALANLARI

Sıcak Su, Soğuk Su, Buhar, Atık Su, Su Dağıtım, Su Arıtma, Isıtma-Soğutma Havalandırma, Tekstil, Kimyasal akışkanlar, Gıda, Petrol

SICAKLIK

- +130 °C (EPDM)
- +100 °C (NBR)
- +220 °C (VITON)

TEKNİK RESİM



MALZEME LİSTESİ

GÖVDE	EN-GJL-250 PİK DÖKÜM (GG25) EN-GJS-400 SFERO DÖKÜM (GGG40)
KLAPE	1.4301 - AISI 304 PASLANMAZ ÇELİK 1.4401 - AISI 316 PASLANMAZ ÇELİK
KUMANDA MİLİ	1.4021 - AISI 420 PASLANMAZ ÇELİK 1.4301 - AISI 304 PASLANMAZ ÇELİK 1.4401 - AISI 316 PASLANMAZ ÇELİK
SIZDIRMAZLIK ELEMANI	EPDM NBR VITON
BOYA	ELEKTROSTATİK TOZ EPOKSİ

DN	BOYUTLAR									DEĞERLER			CİVATA ÖLÇÜLERİ	CİVATA/ SOMUN ADET	SIKMA MOMENTİ Nm	ANAHTAR AĞZI (mm)
	Ømm	A	B	C	D	E	F	G	K	L	KV m ³ /h	Tork Nm				
40	30	122	56	50	11x11	-	-	216	33	56	12	2,3	M16X100	4	205	24
50	30	127,5	61	50	11x11	-	-	216	43	105	21	2,8	M16X110	4	205	24
65	30	134	70	50	11x11	-	-	216	46	226	32	3,5	M16X110	4	205	24
80	30	157	92	50	11x11	-	-	216	46	417	40	3,9	M16X110	8	205	24
100	30	167	101	70	14x14	-	-	259	52	617	45	6	M16X120	8	205	24
125	30	180	116	70	14x14	-	-	259	56	1424	52	7,4	M16X130	8	205	24
150	30	203	131	70	17x17	-	-	259	56	2212	70	9	M20X130	8	400	30
200	30	228	164	102	17x17	-	-	350	60	4391	105	15,1	M20X140	12	400	30
250	30	266	197	102	22x22	-	-	375	68	9001	275	21,9	M24X160	12	691	36
300	30	291	223	102	22x22	-	-	375	78	9756	370	33,3	M24X170	12	691	36
350	45	370	282	125	22x22	-	-	-	78	10421	510	59,2	M24X180	16	691	36
400	45	400	310	140	27x27	-	-	-	102	12146	630	84,9	M27X200	16	1010	41
450	50	420	329	140	27x27	-	-	-	114	16863	690	103,6	M27X220	20	1010	41
500	50	480	390	165	-	14	48	-	127	22795	860	150	M30X240	20	1370	46
600	50	565	455	165	-	14	48	-	154	27502	1035	193	M33X280	20	1900	50