

TERMOSTATİK KARIŞIM VANASI BASIC VTA320, VTA520 SERİSİ

VTA320/VTA520 Serisi ESBE termostatik karışım vanaları HWC'li (sıcak su devresi) veya HWC'siz evsel sıcak su ve daha küçük alttan ısıtma devreleri gibi çok amaçlı uygulamalar için yüksek akış kapasitesi ve işlevsellik sağlar.

UYGULAMA

VTA320/VTA520 serisi, haşlanmaya karşı koruma* gerektiren evsel sıcak su sistemleri ve sıcaklık kontrol aygıtlarının musluklara takıldıkları yerler için bir numaralı seçenektir. Bu serideki vanalar, HWC (sıcak su devresi) ile donatılmış olan evsel sıcak su tesisatları için de uygundur.

VTA320/VTA520 serisi, yerden ısıtma uygulamalarına uygundur ancak sıcaklık aralığına ve akış gereksinimlerine özel dikkat gösterilmesi esastır.

FONKSİYONLAR

Asimetrik akış düzeni. Haşlanmaya karşı korumalı*.

VERSİYONLAR

Adaptör fitting kitleriyle beraber teslim edilen vanaların ürün yelpazesi çok geniştir; her kitin içerisinde montaj ve bakım işlemleri kolaylaştıracak üç adaptör fittingi ve iki çekvalf bulunmaktadır.

Aksi belirtilmemişse koruyucu kapaklı olarak sağlanır.

*) Haşlanmaya karşı koruma, soğuk su arızası halinde, sıcak su beslemesinin otomatik olarak kapatılması anlamına gelir.

ORTAM

Bu vanalar şu akışkanlarla kullanılabilir:

- Tatlı su / İçme suyu
- Kapalı sistemler
- Antifriz katkılı su (glikol ≤ %50 karışım)



VANA ŞUNLAR İÇİN TASARLANMIŞTIR

Seriler	Sıcaklık aralığı					Uygulama
	20 - 43°C	30 - 70°C	35 - 60°C	45 - 65°C	50 - 75°C	
VTA320	●	●	●			İçme suyu, giriş
VTA520	●			●	●	
VTA320						İçme suyu, kullanım amacı
VTA520						
VTA320						Güneş enerjisiyle ısıtma
VTA520						
VTA320						Soğutma
VTA520						
VTA320	○					Yerden ısıtma
VTA520	○					
VTA320		○	○			Radyatörlü ısıtma
VTA520				○	○	

● tavsiye edilen ○ ikinci alternatif

TEKNİK VERİLER

Basınç sınıfı: _____ PN 10
 Çalışma basıncı: _____ 1,0 MPa (10 bar)
 Fark basıncı: _____ Karşım, maks. 0,3 MPa (3 bar)
 Akışkan sıcaklığı: VTA320, VTA520 _____ maks. 95°C
 VTA520 _____ geçici maks. 100°C
 Sıcaklık stabilitesi: VTA320 _____ ±2°C*
 VTA520 _____ ±4°C**
 Bağlantı: _____ İç dışı (Rp), EN 10226-1
 _____ Dış dışı (G), ISO 228/1
 _____ Dış dışı (R), EN 10226-1
 _____ Kompresyon fittingli (CPF), EN 1254-2

* Değişmeyen sıcak/soğuk su basıncında, minimum 4 l/dak akış oranında geçerlidir. Sıcak su girişi ve karma su çıkışı arasındaki minimum sıcaklık farkı 10°C.

** Değişmeyen sıcak/soğuk su basıncında, minimum 9 l/dak akış oranında geçerlidir. Sıcak su girişi ve karma su çıkışı arasındaki minimum sıcaklık farkı 10°C.

Malzeme

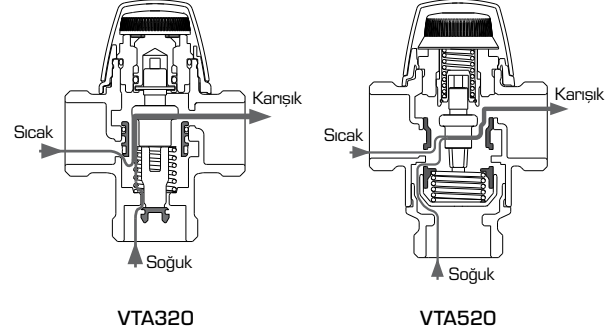
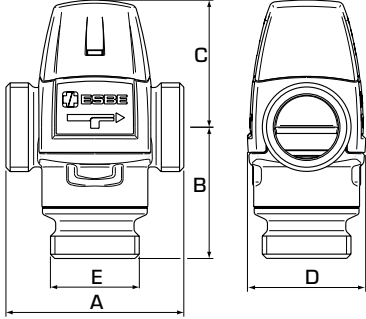
Vana koruması ve sıvı temaslı diğer metal aksamlar:
 _____ Korozyona dirençli pirinç, DZR

PED 2014/68/EU, Madde 4.3

PED 2014/68/EU ile uyumlu Basınç Donanımları, Madde 4.3 (ses mühendisliği uygulaması). Yönergeye göre donanım CE-işareti taşıyamaz.

TERMOSTATİK KARIŞIM VANASI

BASIC VTA320, VTA520 SERİSİ



▶ VTA321 SERİSİ, İÇ DIŞLI

Ürün No,	Referans	Sıcaklık aralığı	Kvs *	Bağlantı E	Boyut				Not	Ağırlık [kg]
					A	B	C	D		
31100300	VTA321	20 - 43°C	1,5	Rp 1/2"	70	42	52	46		0,45
31100700			1,6	Rp 3/4"						0,48
31100400	VTA321	35 - 60°C	1,5	Rp 1/2"	70	42	52	46		0,45
31100800			1,6	Rp 3/4"						0,48

▶ VTA322/VTA522 SERİSİ, DIŞ DIŞLI

Ürün No,	Referans	Sıcaklık aralığı	Kvs *	Bağlantı E	Boyut				Not	Ağırlık [kg]
					A	B	C	D		
31102800	VTA322	20 - 43°C	1,2	G 1/2"	70	42	52	46		0,41
31100500			1,5	G 3/4"						0,45
31100900			1,6	G 1"						0,48
31620100	VTA522		3,2	G 1"	84	62	60	56		0,86
31620400			3,5	G 1 1/4"						0,95
31103200	VTA322	30 - 70°C	1,6	G 1"	70	42	52	46		0,53
31102900	VTA322	35 - 60°C	1,2	G 1/2"	70	42	52	46		0,41
31100600			1,5	G 3/4"						0,45
31101000			1,6	G 1"						0,48
31104700	VTA322	45 - 65°C	1,6	G 1"	70	42	52	46		0,55
31620200	VTA522		3,2	G 1"	84	62	60	56		0,86
31620500			3,5	G 1 1/4"						0,95
31620300	VTA522	50 - 75°C	3,2	G 1"	84	62	60	56		0,86
31620600			3,5	G 1 1/4"						0,95

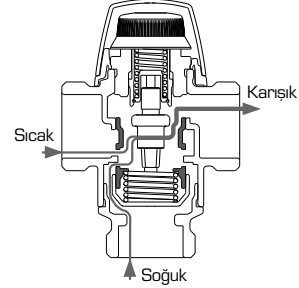
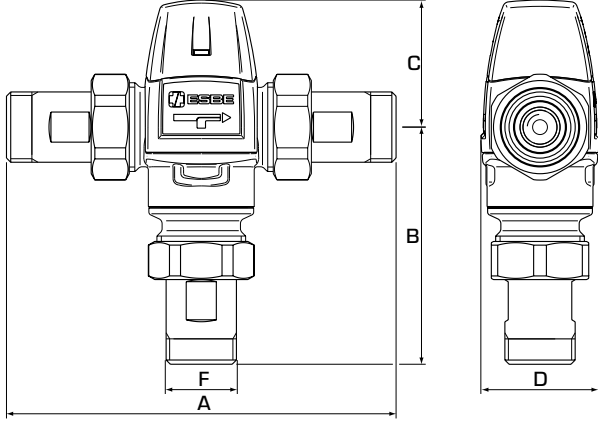
▶ VTA323 SERİSİ, KOMPRESYON FITTINGİ

Ürün No,	Referans	Sıcaklık aralığı	Kvs *	Bağlantı E	Boyut				Not	Ağırlık [kg]
					A	B	C	D		
31102600	VTA323	20 - 43°C	1,2	CPF 15 mm	86	50	52	46	1)	0,49
31100100			1,5	CPF 22 mm						0,57
31102700	VTA323	35 - 60°C	1,2	CPF 15 mm	86	50	52	46	1)	0,49
31103900			1,5	CPF 18 mm						0,66
31100200			1,5	CPF 22 mm						0,57

* 1 barlık basınç düşümünde m³/saat cinsinden Kvs değeri, CPF = kompresyon fittingi
Not 1) Soğuk su için çek-valf dahil edilmiştir,

TERMOSTATİK KARIŞIM VANASI

BASIC VTA320, VTA520 SERİSİ



VTA520

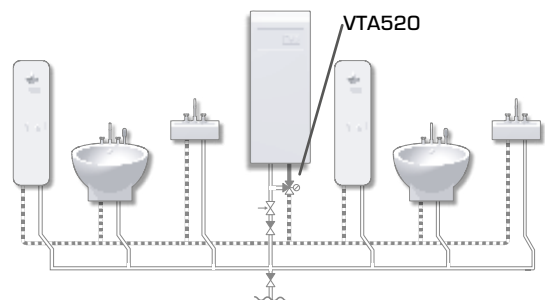
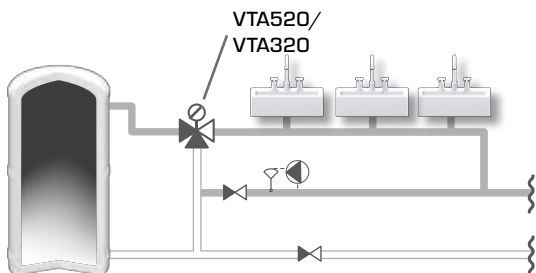
► VTA522/VTA523 SERİSİ, ADAPTÖRLÜ

Ürün No.	Referans	Sıcaklık aralığı	Kvs *	Bağlantı F	A	B	Boyut		Not	Ağırlık [kg]
							C	D		
31620700	VTA522	20 - 43°C	3,0	R ¾"	154	97	60	56	2)	1,22
31621000	VTA522		3,4	R 1"	164	102				1,59
31621600	VTA523		CPF 28mm	204	122	1,90				
31620800	VTA522	45 - 65°C	3,0	R ¾"	154	97	60	56	2)	1,22
31621400	VTA523		3,4	CPF 22mm	180	110				1,42
31621100	VTA522		3,4	R 1"	164	102				1,59
31621700	VTA523		3,4	CPF 28mm	204	122				1,90
31620900	VTA522	50 - 75°C	3,0	R ¾"	154	97	60	56	2)	1,22
31621200	VTA522		3,4	R 1"	164	102				1,59

* 1 barlık basınç düşümünde m³/saat cinsinden Kvs değeri. CPF = kompresyon fittingi
Not 2) Hem sıcak hem de soğuk su için iki çekvalf bulunmaktadır.

TESİSAT ÖRNEKLERİ

Daha fazla bilgi ve bağlantı örnekleri için katalogun "Doğru tesisat/pozisyon seçimi" bölümüne bakın.



TERMOSTATİK KARIŞIM VANASI

BASIC VTA320, VTA520 SERİSİ

KAPASİTE DİYAGRAMI

