

AF25 passiv | AF25+ passiv

Anlegetemperaturfühler

thermokon[®]
HOME OF SENSOR TECHNOLOGY

Datenblatt

Technische Änderungen vorbehalten
Stand: 19.05.2022 • A120 • 208345



» ANWENDUNG

Der Anlegefühler mit Anschlusskabel und Messinglasche dient zur Messung der Oberflächentemperatur an Rohren (Kalt- oder Warmwasser) und sonstigen Kontaktflächen. Spannband/Spansschelle und Wärmeleitpaste sind als Zubehör erhältlich.

» TYPENÜBERSICHT

Anlegetemperaturfühler – passiv

- AF25 <Sensor> T<x> L1000

Anlegetemperaturfühler – passiv optional mit Anschlussgehäuse (Gehäuse USE-S)

- AF25+ <Sensor> T<x> L1000

<Sensor>: PT100/PT1000/NI1000/NI1000TK5000/LM235Z/NTC.../PTC...weitere Sensoren auf Anfrage

T<x>: max. Temperatur 100 °C (optional 135 °C)

L1000: Standard Kabellänge 1000 mm, weitere Sensorleitungslängen auf Anfrage

» SICHERHEITSHINWEIS – ACHTUNG

Der Einbau und die Montage elektrischer Geräte (Module) dürfen nur durch eine autorisierte Elektrofachkraft erfolgen.



Das Gerät ist nur für die bestimmungsgemäße Verwendung vorgesehen. Ein eigenmächtiger Umbau oder eine Veränderung ist verboten! Die Module dürfen nicht in Verbindung mit Geräten benutzt werden, die direkt oder indirekt menschlichen, gesundheits- oder lebenssichernden Zwecken dienen oder durch deren Betrieb Gefahren für Menschen, Tiere oder Sachwerte entstehen können. Der Anschluss von Geräten mit Stromanschluss darf nur bei freigeschalteter Anschlussleitung erfolgen!

Ferner gelten

- Gesetze, Normen und Vorschriften
- Der Stand der Technik zum Zeitpunkt der Installation
- Die technischen Daten sowie die Bedienungsanleitung des Gerätes

» PRODUKTPRÜFUNG UND-ZERTIFIZIERUNG



Konformitätserklärung

Erklärungen zur Konformität der Produkte finden Sie auf unserer Webseite <https://www.thermokon.de/>

» ENTSORGUNGSHINWEIS



Als Einzelkomponente von ortsfest installierten Anlagen fallen Thermokon Produkte nicht unter das Elektro- und Elektronikgesetz (ElektroG). Die meisten unserer Produkte enthalten wertvolle Rohstoffe und sollten deshalb nicht als Hausmüll entsorgt, sondern einem geordneten Recycling zugeführt werden. Die örtlich gültige Entsorgungsregelung ist zu beachten.

» ANMERKUNGEN ZU FÜHLERN ALLGEMEIN

Speziell bei passiven Fühlern in Zweileiter-Ausführung ist der Leitungswiderstand der Zuleitung zu berücksichtigen. Gegebenenfalls muss dieser in der Folgeelektronik korrigiert werden. Infolge der Eigenerwärmung beeinflusst der Messstrom die Genauigkeit der Messung. Daher sollte dieser nicht größer als 1 mA liegen.

Bei Verwendung von langen Anschlussleitungen (abhängig vom verwendeten Querschnitt) kann durch den Spannungsabfall auf der gemeinsamen GND-Leitung (verursacht durch Versorgungstrom und Leitungswiderstand) das Messergebnis verfälscht werden. In diesem Fall müssen zwei GND-Leitungen zum Fühler gelegt werden, eine für den Versorgungstrom und eine für den Messstrom.

Bei Fühlern mit Messumformer sollte dieser in der Regel in der Messbereichsmittle betrieben werden, da an den Messbereichsendpunkten erhöhte Abweichungen auftreten können. Die Umgebungstemperatur der Messumformerelektronik sollte konstant gehalten werden. Die Messumformer müssen bei einer konstanten Betriebsspannung ($\pm 0,2$ V) betrieben werden. Strom-/Spannungsspitzen beim Ein-/Ausschalten der Versorgungsspannung müssen bauseits vermieden werden.

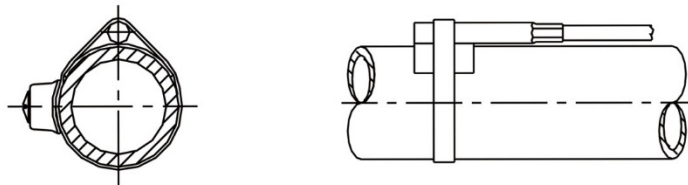
» TECHNISCHE DATEN

Messgrößen	Temperatur
Ausgang passiv	PT100 PT100 1/3 DIN PT1000 PT1000 1/3 DIN Ni1000 Ni1000TK5000, NTC10k NTC 10k Precon NTC5k NTC20k NTC1,8k
Messbereich Temperatur	-35..+100 °C, optional: -50..+135 °C
Temperatureinsatzbereich (*max. zulässige Arbeitstemperatur)	-35..+100 °C, optional: -50..+135 °C (T135)
Genauigkeit Temperatur	abhängig von Länge der Anschlussleitung, abhängig vom verwendeten Sensor
Sensor	2-Leiter (Standard), 3-Leiter oder 4-Leiter
Gehäuse (optional)	AF25+ passiv USE-S-Gehäuse, PC, reinweiß, IP65 gemäß DIN EN 60529, Kabeleinführung Flextherm M20 für Kabel mit $\varnothing=4,5..9$ mm
Schutzart	IP65 gemäß DIN EN 60529, SI-Protection
Hülse	Messing
Umgebungsbedingung	max. 85% rH nicht dauerhaft kondensierend
Hinweise	weitere Sensoren und Kabellängen auf Anfrage

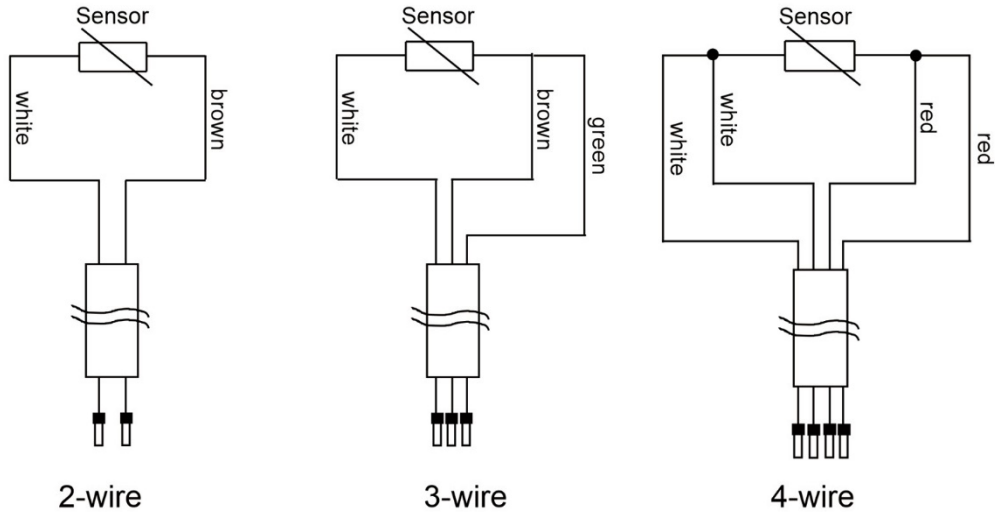
» MONTAGEHINWEISE

Die Montage erfolgt mittels Spannband. Zur besseren Wärmeübertragung zwischen Fühler und Messmedium sollte Wärmeleitpaste verwendet werden.

Um das Eindringen von Kondensat zu vermeiden, Fühler nach Möglichkeit auf der Rohroberseite montieren.



» ANSCHLUSSPLAN

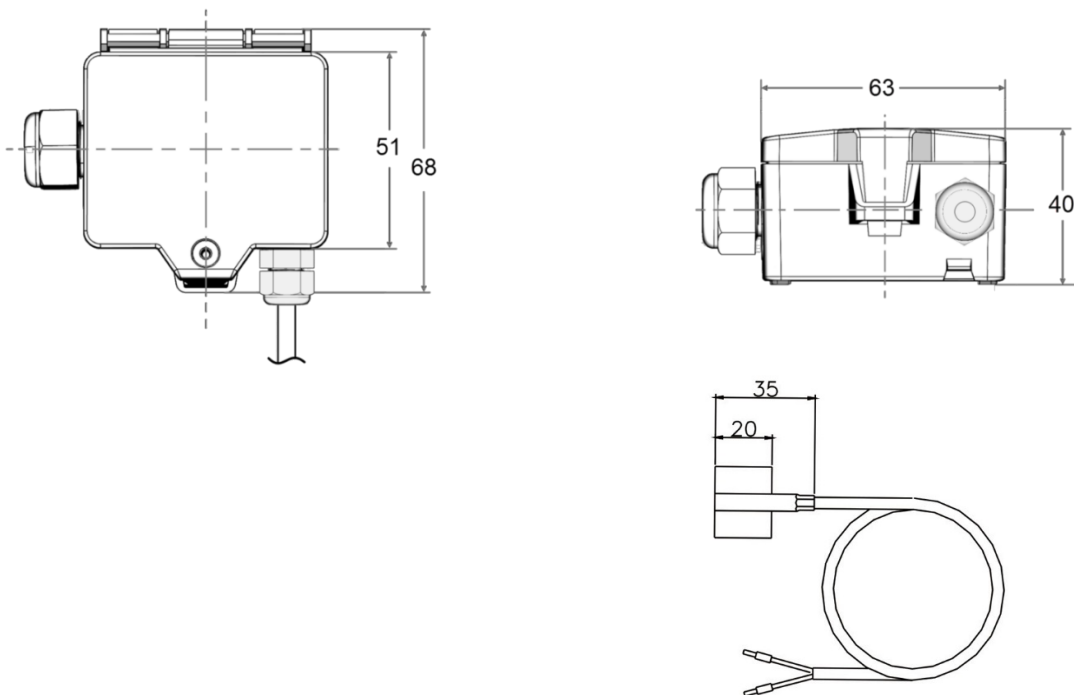


ACHTUNG

Bei elektronischen Sensoren wie z.B. AD592, SMT160, LM235, DS1820 gilt: braun= plus (+), weiß= minus (-), grün=out

» ABMESSUNGEN (MM)

Anschlussgehäuse optional (Typ AF25+ passiv)



» ZUBEHÖR (OPTIONAL)

Spannschelle für Rohrdurchmesser bis 110 mm mit Wärmeleitpaste
 Spannschelle für Rohrdurchmesser bis 250 mm mit Wärmeleitpaste
 PA-Spannband für Rohrdurchmesser bis 100 mm mit Wärmeleitpaste

Art.-Nr.: 658911
 Art.-Nr.: 648103
 Art.-Nr.: 668071