

THMSDS

Tauchhülse mit Druckschraube für Thermokon Ø 6mm Stabfühler

thermokon[®]
HOME OF SENSOR TECHNOLOGY

Datenblatt

Technische Änderungen vorbehalten
Stand: 23.01.2023 • A120



Bestellinformationen

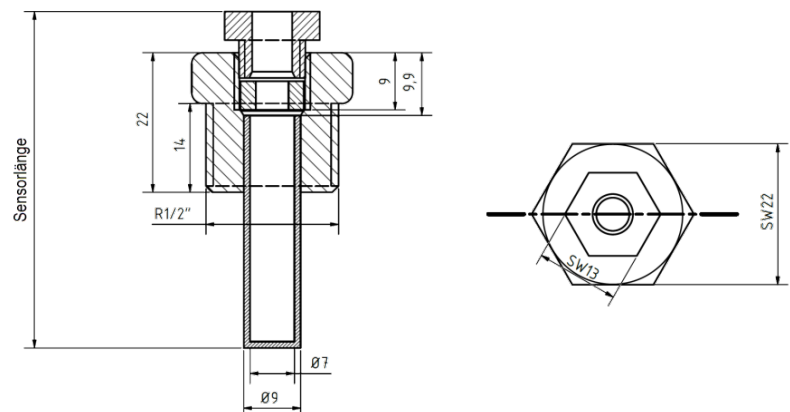
Typ	für Sensorlänge (mm)	Einbaulänge (mm)	max. zulässige Strömungsgeschwindigkeit	Art.-Nr.
THMSDS50	50	36	24,9 m/s	610995
THMSDS100	100	86	11,2 m/s	611008
THMSDS150	150	136	7,1 m/s	611015
THMSDS200	200	186	3,9 m/s	611022
THMSDS250	250	236	2,5 m/s	611985
THMSDS300	300	286	1,5 m/s	611039
THMSDS450	450	436	0 m/s*	611046

*nur für Medien ohne Strömung

Technische Daten im Detail

VPE	1 Stück
Material	CuZn37 (MS63)
Druckfestigkeit	bis 16 bar
Betriebsumgebungstemperatur	bis 130 °C
Beschreibung	Tauchhülse Messing für Thermokon Ø 6mm Temperaturfühler AKF10+ und TF25 Druckschraube (SW13) aus Polyamid (PA66/GF25)

Abmessungen (mm)



THMSDS

Thermowell pocket with pressure screw for Thermokon \varnothing 6mm rod sensors

thermokon[®]
HOME OF SENSOR TECHNOLOGY

Datasheet

Subject to technical alteration
Issue date: 23.01.2023 • A120



Order information

Type	for probe length (mm)	Installation length (mm)	maximum flow velocity	Item No.
THMSDS50	50	36	24,9 m / s	610995
THMSDS100	100	86	11,2 m / s	611008
THMSDS150	150	136	7,1 m / s	611015
THMSDS200	200	186	3,9 m / s	611022
THMSDS250	250	236	2,5 m / s	611985
THMSDS300	300	286	1,5 m / s	611039
THMSDS450	450	436	0 m / s*	611046

*only for liquid media without flow

Technical data in detail

Packaging unit	1 piece
Material	CuZn37 (MS63)
Compressive strength	up to 16 bar
Operating ambient temp.	up to 130 °C
Description	Thermowell pocket brass for Thermokon \varnothing 6mm temperature sensor AKF10+ and TF25 Pressure screw (SW13) Polyamid (PA66/GF25)

Dimensions (mm)

