

# NOVOS Touch RS485 BACnet

Raumbediengerät Temperatur, optional mit Feuchte | CO2 | VOC

**thermokon**<sup>®</sup>  
HOME OF SENSOR TECHNOLOGY

## Datenblatt

Technische Änderungen vorbehalten  
Stand: 30.09.2022 • A123



### » ANWENDUNG

Raumbediengerät mit Erfassung der Raumtemperatur, optional Feuchte, CO2 oder VOC und einer Monitoringfunktion zur farblichen Visualisierung der Messwerte. Der wartungsfreie Sensor schafft die Voraussetzung für ein angenehmes Raumklima und Wohlbefinden. Typische Einsatzgebiete sind Schulen, Bürogebäude, Hotels oder Kinos. Das Raumbediengerät besitzt ein hochauflösendes 4,8“ Display. Die innovative und selbsterklärende Bedienung bietet die Funktionen der Licht-, Beschattungs-, Klima-, und Szenensteuerung für eine intelligente Raumautomation.

### » TYPENÜBERSICHT

#### Touch-Raumbediengerät Temperatur + opt. Feuchte, CO2, VOC – aktiv BUS

- NOVOS Touch Temp RS485 BACnet
- NOVOS Touch Temp\_rH RS485 BACnet
- NOVOS Touch CO2 Temp\_rH RS485 BACnet
- NOVOS Touch VOC Temp\_rH RS485 BACnet
- NOVOS Touch CO2+VOC Temp\_rH RS485 BACnet

### » SICHERHEITSHINWEIS – ACHTUNG

Der Einbau und die Montage elektrischer Geräte (Module) dürfen nur durch eine autorisierte Elektrofachkraft erfolgen.



Das Gerät ist nur für die bestimmungsgemäße Verwendung vorgesehen. Ein eigenmächtiger Umbau oder eine Veränderung ist verboten! Die Module dürfen nicht in Verbindung mit Geräten benutzt werden, die direkt oder indirekt menschlichen, gesundheits- oder lebenssichernden Zwecken dienen oder durch deren Betrieb Gefahren für Menschen, Tiere oder Sachwerte entstehen können. Der Anschluss von Geräten mit Stromanschluss darf nur bei freigeschalteter Anschlussleitung erfolgen!

Ferner gelten

- Gesetze, Normen und Vorschriften
- Der Stand der Technik zum Zeitpunkt der Installation
- Die technischen Daten sowie die Bedienungsanleitung des Gerätes

### » PRODUKTPRÜFUNG UND-ZERTIFIZIERUNG



#### Konformitätserklärung

Erklärungen zur Konformität der Produkte finden Sie auf unserer Webseite <https://www.thermokon.de/>

### » MONTAGEHINWEISE RAUMSENSOREN

Die Genauigkeit der Raumsensoren wird neben den technischen Spezifikationen durch die Positionierung und Montageart beeinflusst.

#### Bei Montage zu Beachten:

- Unterputzdose (falls vorhanden) abdichten.
- Montageort, Zugluft, Wärmequellen, Strahlungswärme oder direkte Sonneneinstrahlung können die Messwerterfassung beeinflussen.
- Baustoffspezifischen Eigenschaften des Montageorts (Ziegel-, Beton-, Stell-, Hohlwände, ...) können die Messwerterfassung beeinflussen. (z.B.: Beton nimmt langsamer die Temperaturveränderung innerhalb eines Raumes an als Wände in Leichtbauweise)

#### Montage wird nicht empfohlen in...

- Zugluft (z.B.: direkte Nähe zu Fenster / Türen / Lüfter ...),
- direkter Nähe von Wärmequellen,
- direkte Sonneneinstrahlung
- Nischen / zwischen Möbeln / ...

### » WÄRMEENTWICKLUNG DURCH ELEKTRISCHE VERLUSTLEISTUNG

Die elektrische Verlustleistung von Sensoren mit elektronischen Bauelementen kann die Temperaturmessung beeinflussen und steht in Abhängigkeit der jeweiligen Betriebsspannung. Diese Verlustleistung muss bei der Temperaturmessung berücksichtigt werden. Bei einer festen Betriebsspannung ( $\pm 0,2$  V) geschieht dies in der Regel durch Addieren bzw. Subtrahieren eines konstanten Offsetwertes.

Thermokon Messumformer können mit variablen Betriebsspannungen betrieben werden. Werkseitig werden die Messumformer bei einer Referenz-Betriebsspannung von 24 V = eingestellt.

Bei dieser Spannung ist der zu erwartende Messabweichung des Ausgangssignals am geringsten. Andere Betriebsspannungen können eine Messabweichung verursachen.

Eine Nachkalibrierung kann Gerätespezifisch direkt am Gerät oder über eine Softwarevariable (APP oder BUS) erfolgen.

**Achtung: Auftretende Zugluft führt die Verlustleistung am Fühler besser ab. Dadurch kommt es zu zeitlich begrenzten Abweichungen bei der Temperaturmessung.**

### » ANWENDERHINWEISE FÜR FEUCHTEFÜHLER

Bei normalen Umgebungsbedingungen empfehlen wir ein Intervall für die Nachkalibrierung von 1 Jahr, um die in der Anwendung geforderte Genauigkeit zu überprüfen. Folgende Umgebungsbedingungen können das Sensorelement beschädigen und führen langfristig zum Verlust der spezifizierten Genauigkeit:

- Mechanische Belastung
- Verschmutzung (Staub / Fingerabdrücke etc.)
- Aggressive Chemikalien
- Umwelteinflüsse (z.B.: Kondensation am Messelement)



**Berührung der Sensorelemente ist zu unterlassen!**

**Nachkalibrierung oder etwaiger Sensortausch fallen nicht unter die allgemeine Gewährleistung.**

### » INFORMATIONEN ZUR SELBSTKALIBRIERUNG CO<sub>2</sub>

Sämtliche Gassensoren unterliegen einer Drift. Der Grad der Drift ist abhängig von den verwendeten Komponenten und der Konstruktion. Außerdem können unter anderem folgende Umgebungsbedingungen die Alterung und den Verschleiß der Sensoren beschleunigen/begünstigen:

- Mechanische Belastung (auch durch Temperaturschwankungen)
- Verschmutzung (Staub / Fingerabdrücke etc.)
- Aggressive Chemikalien
- Umwelteinflüsse (hohe Feuchtigkeit / Kondensation am Messelement)

Eine interne Selbstkalibrierung mit Zwei-Kanal Technik kompensiert die verursachte Drift. Thermokon Sensoren sind für einen dauerhaften Einsatz geeignet (z.B. Krankenhäuser).

### » INFORMATIONEN ZUR RAUMLUFTQUALITÄT CO<sub>2</sub>

Die DIN EN 13779 definiert verschiedene Klassen für die Raumluftqualität:

Kategorie	CO <sub>2</sub> -Gehalt über dem Gehalt in der Außenluft in ppm		Beschreibung
	Üblicher Bereich	Standardwert	
IDA1	<400 ppm	350 ppm	Hohe Luftqualität
IDA2	400.. 600 ppm	500 ppm	Mittlere Raumluftqualität
IDA3	600..1.000 ppm	800 ppm	Mäßige Raumluftqualität
IDA4	>1.000 ppm	1.200 ppm	Niedrige Raumluftqualität

## » ANWENDERHINWEISE FÜR LUFTQUALITÄTSFÜHLER VOC

Flüchtige organische Verbindungen (engl.: VOC - Volatile Organic Compounds) sind gas- und dampfförmige Stoffe organischen Ursprungs in der Luft. VOC-Sensoren erfassen den wesentlichen Teil der vom Menschen olfaktorisch (mit dem Geruchsinn) wahrnehmbaren Luftqualität (z.B.: Körpergerüche | Tabakrauch | Ausdünstungen von Materialien, Möbeln, Teppichen, Farbanstrichen, Klebstoff, ...).

**Der VOC-Wert ist ein anwendungsspezifischer Indikationswert der Raumluftqualität und gibt keine Auskunft auf Bestandteile des Stoffs.**

Ein VOC-Sensor oxidiert die organischen Moleküle, die mit ihm in Kontakt kommen, wodurch sich der Widerstand des Halbleiters verändert.

**Jegliche Berührung der empfindlichen Sensoren ist zu unterlassen und führt zum Erlöschen der Gewährleistung.**

Der interne VOC Sensor ist werkseitig kalibriert und kann über die NOVOSapp nachträglich kalibriert werden.

## » TECHNISCHE DATEN

Messgrößen <i>(optional)</i>	Temperatur, optional Feuchte   CO2   VOC
Netzwerktechnologie	RS485 BACnet, <b>Fail-safe Biasing erforderlich</b>
Spannungsversorgung	24 V = ( $\pm 10\%$ ) oder 24 V ~ ( $\pm 10\%$ ) SELV <i>Bei Wechselspannung muss auf korrekte Polung geachtet werden.<sup>1</sup></i>
Leistungsaufnahme	typ. 2,5 W (24 V =)   5 VA (24 V ~)
Messbereich Temperatur	-50..+50 °C   0..+50 °C   -15..+35   -20..+80 °C, Standardeinstellung: 0..+50 °C, optional parametrierbar über Thermokon NOVOSapp oder BUS
Genauigkeit Temperatur	$\pm 0,5K$ (typ. bei 21 °C)
Eingänge	1x Eingang für potentialfreien Kontakt
Bedienfunktionen	Präsenzmeldung, Licht ein/aus/dimmen, Szenen aufrufen, Jalousie auf/ab/verstellen, Lüfterstufen, Sollwertverstellung, ECO-Funktion, Messwertanzeige & -historie
Anzeige	TFT 4,8", 1120x480 px, kapazitive Touch-Technologie
Gehäuse	PC V0, reinweiß, Design-Oberfläche Glas Gehäusefarbe: reinweiß, schwarz oder aluminium, Designblende: Glas, weiß oder schwarz
Schutzart	IP30 gemäß DIN EN 60529
Kabeleinführung	Öffnung Rückseite, Sollbruchstelle unten, Bohrmarkierung an der Oberseite
Anschluss elektrisch	werkzeuglos montierbare Federzugklemme, max. 1,5 mm <sup>2</sup>
Umgebungsbedingung	0..+50 °C, max. 85% nicht kondensierend
Montage	Aufputz auf Standard UP-Dose ( $\varnothing=60$ mm) oder flach auf Untergrund schrauben, Gehäuseunterteil kann separat vom Gehäuseoberteil vormontiert und verdrahtet werden

<sup>1</sup> Werden mehrere Bus-Geräte von einer 24V AC-Spannung versorgt, ist darauf zu achten, dass alle „positiven“ Betriebsspannungseingänge (+) der Feldgeräte miteinander verbunden sind, sowie alle „negativen“ Betriebsspannungseingänge (-) = Bezugspotential miteinander verbunden sind (phasengleicher Anschluss der Feldgeräte). Bei Verpolung der Versorgungsspannung an einem der Felgeräte würde über diese ein Kurzschluss der Versorgungsspannung erzeugt.

**Der somit über dieses Feldgerät fließende Kurzschlussstrom führt zur Beschädigung dieses Gerätes. Achten Sie daher auf die korrekte Verdrahtung.**

### » Feuchte (optional)

Messbereich Feuchte <i>(optional konfigurierbar)</i>	<b>relative Feuchte</b> 0..100% rH	<b>Enthalpie</b> 0..85 KJ/kg	<b>absolute Feuchte</b> 0..50   0..80 g/m <sup>3</sup>	<b>Taupunkt</b> 0..+50   -20..+80 °C
	konfigurierbar über Thermokon NOVOSapp oder BUS			
Genauigkeit Feuchte	$\pm 2\%$ zwischen 10..90% rH (typ. bei 21 °C)			

### » CO2 (optional)

Messbereich CO2	0..2000   0..5000 ppm (parametrierbar über Thermokon NOVOSapp oder BUS)
Genauigkeit CO2	$\pm(50$ ppm +3 % des Messwerts), (typ. bei 21 °C, 50% rH, 1015 hPa)
Kalibrierung	Selbstkalibrierung Dual-Channel
Sensor	NDIR (nicht dispersiv, infrarot)

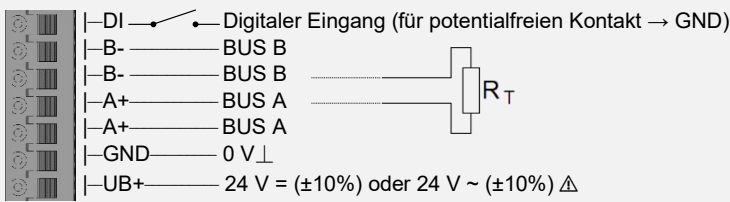
### » VOC (optional)

Messbereich VOC	0..100 %
Kalibrierung	Selbstkalibrierung
Sensor	VOC-Sensor (beheizter Metalloxid-Halbleiter)

» ANSCHLUSSPLAN

Raumbediengerät – aktiv RS485 BACnet

Novos Touch RS485 BACnet



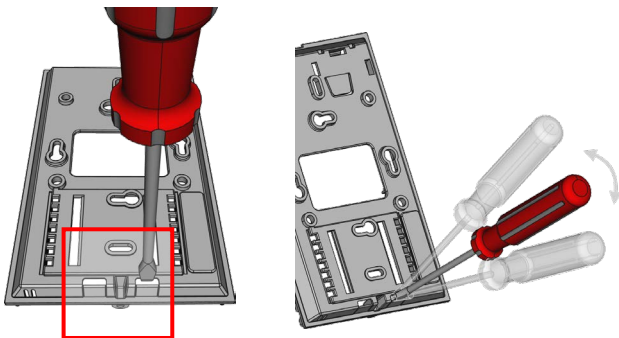
Bei Wechselfrequenz muss auf korrekte Polung geachtet werden!  
Bitte die technischen Daten beachten.

Abschlusswiderstand (120 Ω) am letzten Gerät der Busleitung berücksichtigen!  
(Nicht im Lieferumfang enthalten)

» MONTAGEHINWEISE

Kabeleinführung

Auf der Unterseite der Grundplatte befinden sich Sollbruchstellen für 2 optionale Kabeleinführungen.



Bitte stellen Sie sicher, dass das Gerät spannungsfrei ist, wenn Sie es installieren möchten!

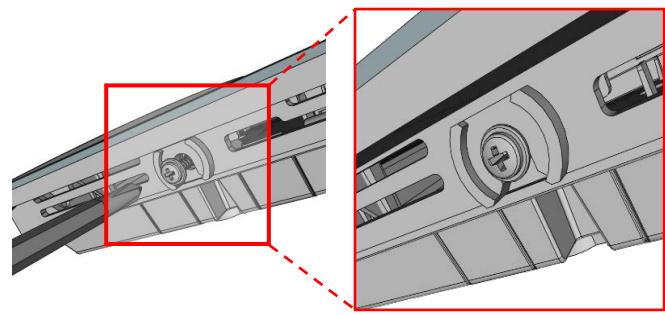
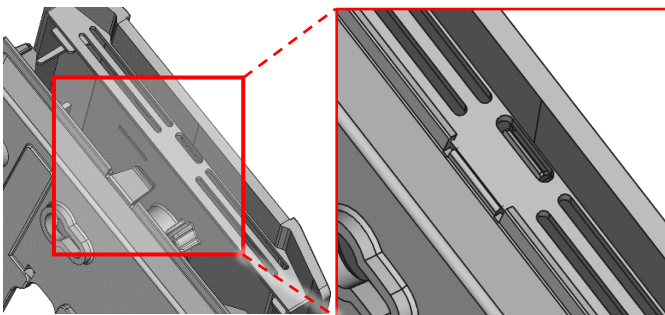
Die Montage kann auf der ebenen Wandfläche oder auf einer Unterputzdose erfolgen. Dabei sollte eine repräsentative Stelle für die zu messenden Medien ausgewählt werden. Sonneneinstrahlung sowie Luftzug z.B. im Installationsrohr sind zu vermeiden, damit das Messergebnis nicht verfälscht wird. Ggf. ist das Ende des Installationsrohres abzudichten.

- Zum Verdrahten muss das Geräteoberteil von der Grundplatte gelöst werden. Grundplatte und Oberteil sind mittels Rastnasen lösbar miteinander verbunden.
- Die Montage der Grundplatte auf der ebenen Wandfläche erfolgt mit Dübel und Schrauben.
- Abschließend wird das Gerät auf die Grundplatte aufgesteckt und mit der Schraube wieder fixiert.

Gehäuse Öffnen/Schließen

Gehäuseoberteil an der Oberseite in die Rastnase einhängen

Das Gehäuseoberteil auf der Unterseite mit der beiliegenden Schraube fixieren



» ENTSORGUNGSHINWEIS



Als Einzelkomponente von ortsfest installierten Anlagen fallen Thermokon Produkte nicht unter das Elektro- und Elektronikgesetz (ElektroG). Die meisten unserer Produkte enthalten wertvolle Rohstoffe und sollten deshalb nicht als Hausmüll entsorgt, sondern einem geordneten Recycling zugeführt werden. Die örtlich gültige Entsorgungsregelung ist zu beachten.

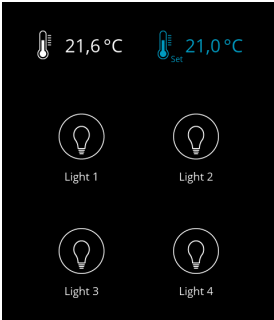
### » FUNKTIONSBESCHREIBUNG – HOMESCREEN NOVOS TOUCH

**Home screen**  
 Die Anzeige auf dem Hauptbildschirm des NOVOS Raumbediengerätes ist frei parametrierbar. Alle Icons und Benachrichtigungen können ein- bzw. ausgeschaltet werden. Ebenso kann der Sollwert überschrieben werden.

**Statusmeldungen**  
 Zu jeder Zeit können beliebige Textnachrichten (max. 24 Zeichen), eine Statusmeldung oder Benachrichtigung auf dem Hauptbildschirm eingeblendet werden.

**Favoritentaste(n)**  
 Licht-, Szenengruppen oder ein komplettes Untermenü kann als Favoritentaste schnell erreichbar auf dem Homescreen platziert werden (wenn nur eine Favoritentaste genutzt wird = Favoritentaste 1). Bis zu 4 Favoritentasten (Favoritentaste 2-5) sind möglich.

*Beispiel unten: 4 versch. Lichtkreise (Favoritentaste 2-5)*



**Kopfzeile**  
 In der Kopfzeile des Hauptbildschirms können diverse Icons beliebig ein- bzw. ausgeblendet werden.

**Datum / Uhrzeit**  
 Im Zentrum des Hauptbildschirms befinden sich Uhrzeit und Datum.

**Sollwert / Raumtemperatur**  
 Der aktuell eingestellte Sollwert des Raumbediengerätes und die Raumtemperatur wird im Display angezeigt.

**Navigationsleiste**  
 Die Navigationsleiste ist ein zentrales Element auf dem Homescreen. Auf dieser befinden sich alle verfügbaren Menüs wie bspw. für Klima, Licht, Jalousie, Szene, Monitoring, Display EIN/AUS und Einstellung. Werden bestimmte Menüs nicht gebraucht, so können diese beliebig ausgeschaltet werden. Mit einer Swipe-Geste kann in der Navigationsleiste zwischen den Menüseiten gescrollt werden.



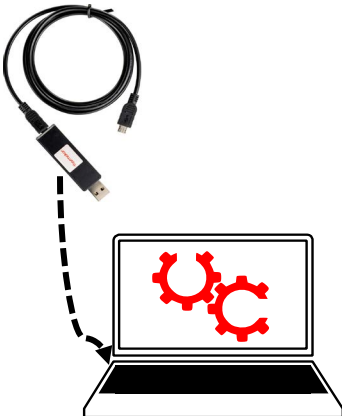

Um das Risiko von Einbrenneffekten der Bildschirminhalte zu reduzieren, wird empfohlen den Bildschirmschoner zu aktivieren. Dieser schaltet sich standardmäßig nach 120 Sekunden nach der letzten Interaktion ein.



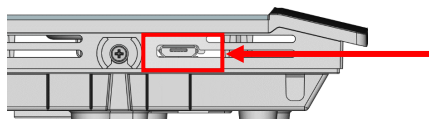
**BACnet Objekte, PICS und BIBBs**  
 NOVOS-RS485 BACnet Schnittstelle  
 Eine ausführliche Beschreibung der BACnet Schnittstelle finden Sie unter folgendem Link:  
 → [Download](#)

» **KONFIGURATION**

Die Konfiguration erfolgt im spannungsversorgten Zustand. Zur Konfiguration des Gerätes stehen folgende Möglichkeiten zur Verfügung:

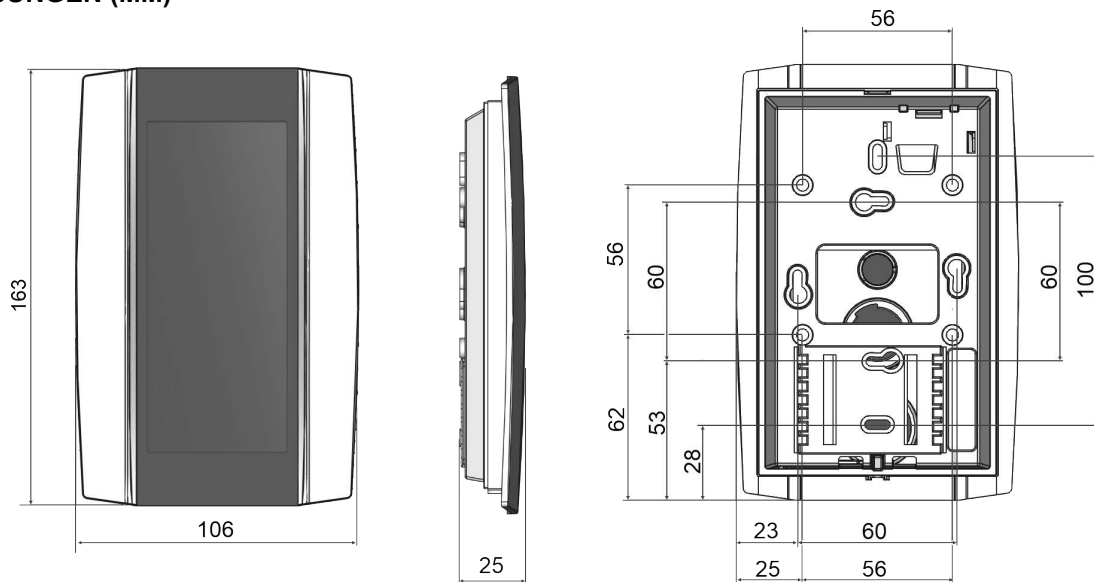
Verbindung zum Gerät	Micro-USB	Micro-USB
Konfigurations-adapter	<p>Thermokon USB-Interface</p> 	<p>USB-Bluetooth Dongle</p> 
Konfigurations-software	<p>PC/Notebook mit uConfig Software</p> <p><i>Teilweise Parametrierung mit Thermokon Software uConfig, via Thermokon USB-Interface* (Art.-Nr.: 597838)</i></p>	<p>Smartphone/Tablet mit NOVOS App</p> <p><i>Parametrierung mit mobilen Endgeräten über Bluetooth und NOVOSapp. Hierzu ist ein separat erhältlicher Bluetooth Dongle* erforderlich: Art.-Nr.: 668262.</i></p>

\*Handelsübliche Bluetooth-Dongle oder USB zu Micro-USB Adapter-Kabel sind nicht kompatibel. Sie benötigen ein mobiles Endgerät, welches mindestens Bluetooth Version 4.1 beherrscht. Die Konfigurationsapp mit der dazugehörigen Anleitung finden Sie zum Download im Google Play Store bzw. im Apple App Store.



Position des Micro-USB Ports, siehe Unterseite des Geräts, zur Konfiguration mit Bluetooth-Dongle oder Thermokon USB-Interface

» **ABMESSUNGEN (MM)**



» **ZUBEHÖR (OPTIONAL)**

- Dübel und Schrauben (je 2 Stück)
- PSU-UP 24 – Unterputz-Netzteil 24 V (AC Input: 100..240 V ~ | DC Output 24 V = 0,5 A)
- Bluetooth-Dongle
- Thermokon USB-Interface
- USB-Interface RS485 (inkl. Treiber CD)
- RS485 Biasing Adapter

- Art.-Nr.: 102209
- Art.-Nr.: 645737
- Art.-Nr.: 668262
- Art.-Nr.: 597838
- Art.-Nr.: 668293
- Art.-Nr.: 811378