

ventilon

Valvole Speciali: Fan Coil Specialty: Fan Coil Valves



End Connection 1/2" - 3/4" - 1"

FCV20XX

Impiego:

Le valvole per Fan Coil sono utilizzate per intercettare, deviare o miscelare i fluidi termovettori su impianti di riscaldamento e di raffreddamento.

Le valvole a tre e quattro vie della serie FCV30-FCV40 essere utilizzate come deviatrici o miscelatrici, soddisfacendo così le varie necessità di montaggio. Le valvole a 2 vie serie FCV20 vengono utilizzate per l'apertura e la chiusura.

Quando vengono azionate da un comando elettrotermico, devono essere gestite da un termostato ambiente e permettono di intercettare automaticamente la parte del circuito idraulico in cui sono inserite.

Caratteristiche principali:

- Ridotte dimensioni d'ingombro
- Facilità di installazione
- Azionamento automatico con servocomando elettrico (Art. FCV230 —posizione NC)
- Corpo in ottone
- Guarnizione di tenuta in EPDM
- Molla in acciaio inox
- Temperatura: da 2°C/36°F a 120°C /248°F max
- Pressione massima di esercizio: 16 bar / 230 PSI
- Pressione differenziale massima: 1 bar /15 PSI
- Corsa: 3 mm / 0.1181"
- Misura disponibili: 1/2" - 3/4" - 1"



End Connection 1/2" - 3/4" - 1"

FCV30XX

Use:

The operation of the Fan Coil valve is done by the automatic movement of the plug which shut-offs the heat-transfer fluid.

The 2-way valves FCV20 are used for shutting off, while the 3 and 4- way FCV30-FCV40 are used for mixing and diverting the heat-transfer fluid to a heating or air conditioning system.

The diversion and the mixing of the flow allows the optimization of the different plumbing installation requirements.

Main features:

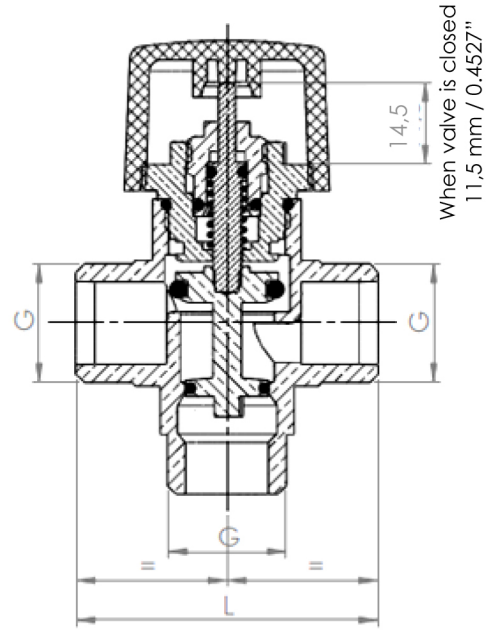
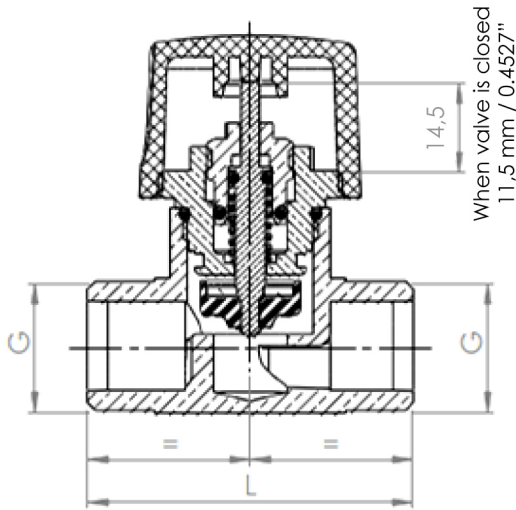
- Reduced overall dimensions
- Easy to install
- Automatic operation with thermoelectric heads (Item FCV230 — NC normally closed position)
- Brass body
- EPDM sealing
- Stainless steel spring
- Temperature range: from 2°C/36°F a 120°C /248°F max
- Maximum working pressure: 16 bar / 230 PSI
- Maximum differential pressure: 1 bar / 15 PSI
- Stroke: 3 mm / 0.1181"
- Available sizes: 1/2" - 3/4" - 1"



End Connection 1/2" - 3/4" - 1"

FCV40XX

Valvole Speciali: Fan Coil Specialty: Fan Coil Valves



Corsa / Stroke: 3 mm / 0.1181"

ITEM CODE	DN	L	G	A
FCVXX15	10	53mm / 2.0866"	G 1/2"	36 - 40mm / 1.4173"—1.5748"
FCVXX20	15	56mm / 2.2047"	G 3/4"	40 - 50mm / 1.5748"—1.9685"
FCVXX25	20	65mm / 2.5590"	G 1"	50mm / 1.9685"

