



<b>Bağlantı / Connection</b>	İçten Dişli / British Standard Treaded
<b>Akış Kontrol / Flow Kontrol</b>	Yüzer & Oransal / Floating & Modulating
<b>Tork / Torque</b>	16Nm
<b>Çalışma Süre / Workin Time</b>	40s...150s
<b>Çalışma Ortamı / Work Condition</b>	1 ~ 95 °C
<b>Vana Gövdesi / Valve Body</b>	Dövme Prinç / Forged Brass
<b>Motor Tipi / Actuator Type</b>	AC24V / AC230V, 50/60Hz, IP65
<b>Vana Çapları / Valve Sizes</b>	2-3 yollu / way, DN32, DN40, DN50

### Özellikler

#### Features

HCK serisi elektrikli küresel zon vanaları, pirinç gövde küresel vana ve 3 nokta yüzer ve oransal kontrol motordan oluşmaktadır ve su sisteminde yaygın olarak kullanılmaktadır. Vana, 90 ° döndürme için senkron motorla çalıştırılmaktadır, vana tamamen açıkken motor enerjisi kesilir ya da tamamen kapalıyken enerji kesilir.

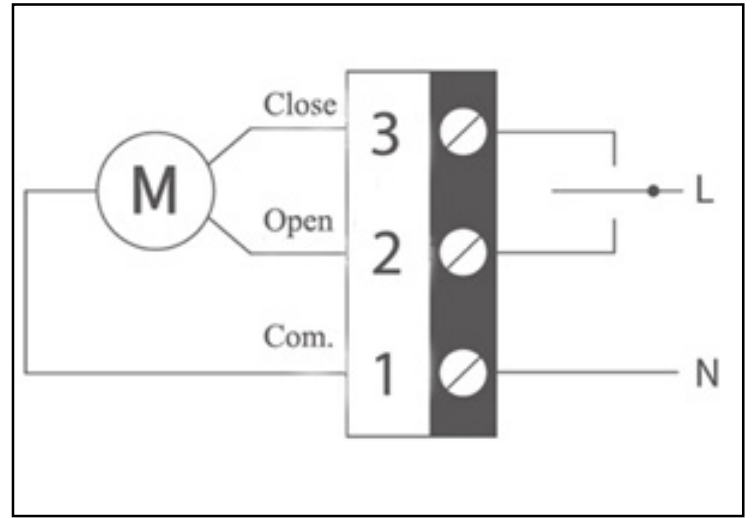
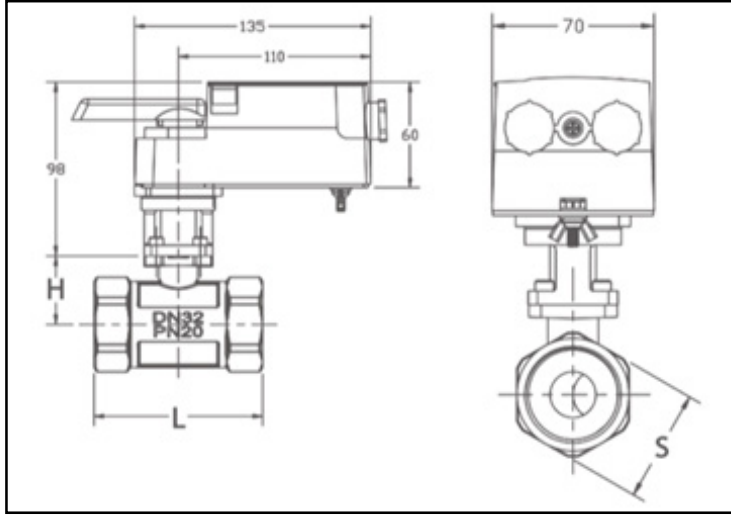
HCK series electric ball valves are widely used in 3 position floating and modulating control water system, which is consist of brass ball valve and actuator , valve is driven by synchronous motor to rotate 90°, built-in limited contact-to quarantee power off when valve fully open or fully close.

### Teknik Veri

#### Technical Data

Motorlu Vana Motorized Valve	Çap Size	Tip Type	Debi Flow	Basınç Pressure	Motor Gücü Actuator Tork	Kontrol Control	Enerji Besleme Power Supply
HCK-2032-F	DN32 (G1 1/4)	2 yollu / way	16 KVS	Max. 2 MPa (20bar)	16Nm	3p Yüzer / Floating	AC220V 50/60Hz 6.5W
HCK-3032-F		3 yollu / way					
HCK-2040-F	DN40 (G1 1/2)	2 yollu / way	25 KVS				
HCK-3040-F		3 yollu / way					
HCK-2050-F	DN50 (G2)	2 yollu / way	40 KVS				
HCK-3050-F		3 yollu / way					

Motorlu Vana Motorized Valve	Çap Size	Tip Type	Debi Flow	Basınç Pressure	Motor Gücü Actuator Tork	Kontrol Control	Enerji Besleme Power Supply
HCK-2032-M	DN32 (G1 1/4)	2 yollu / way	16 KVS	Max. 2 MPa (20bar)	16Nm	0-10V DC Oransal / Modulating	AC24V 50/60Hz 6.5W
HCK-3032-M		3 yollu / way					
HCK-2040-M	DN40 (G1 1/2)	2 yollu / way	25 KVS				
HCK-3040-M		3 yollu / way					
HCK-2050-M	DN50 (G2)	2 yollu / way	40 KVS				
HCK-3050-M		3 yollu / way					



Çap Size	Tip Type	L	H	S
DN32 (G1 1/4)	2 yollu / way	96	39	49
	3 yollu / way	96	39	49
DN40 (G1 1/2)	2 yollu / way	101	41	56
	3 yollu / way	101	41	56
DN50 (G2)	2 yollu / way	120	47	69
	3 yollu / way	120	47	69

