

## AKILLI DİJİTAL ODA TERMOSTATI



### HT500 SET

#### Akıllı/Kablosuz Oda Termostatı

Termostat Üzerinden Sıcaklık Ayarlama  
Mobil Uygulama ile Kontrol  
Dijital LCD Backlight Ekran  
Dış Hava Sıcaklık Göstergesi  
Pil Göstergesi  
Günlük ve Haftalık Program  
6 Farklı Mod Seçeneği

Ürün Kodu	HT500 SET
Data sheet V. No	v.1.0

## DİJİTAL AKILLI ODA TERMOSTATI KULLANIMI

HT500 SET akıllı ya da kablosuz oda termostatı olarak kullanılmaktadır. HT500 SET oda termostatları oda sıcaklığının ayarlanan sıcaklıkta sabit kalması için ısıtma sistemlerinde kullanılmaktadır.

- Büyük LCD Backlight Ekran
- Termostat Üzerinden Sıcaklık Ayarlama
- Mobil Uygulama ile Kontrol
- Dış Hava Sıcaklık Göstergesi
- Konum Özelliği ile Ev Sıcaklığını Yönetme
- Günlük ve Haftalık Program
- 6 Farklı Mod Seçeneği (Ev Modu-Uyku Modu-Dışarı Modu-Program Modu-Konum Modu-Manuel Modu)
- Geçmiş Çalışma ve Sıcaklık Verileri Raporu

### KULLANIM ALANLARI

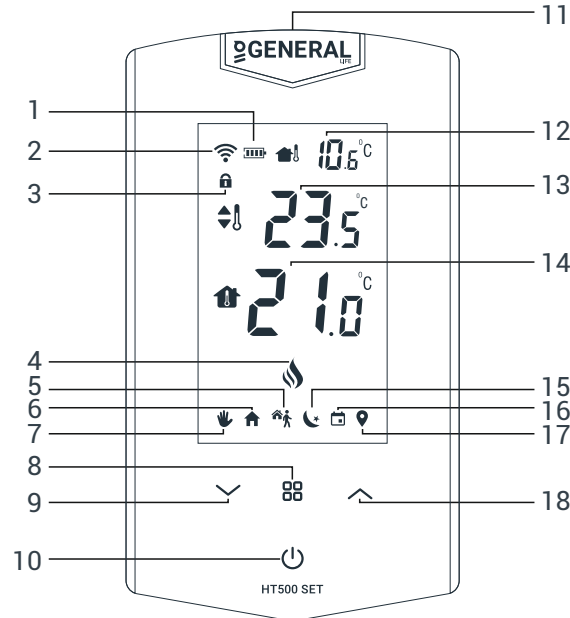
Konutlar  
Daireler  
Rezidanslar  
Okullar  
Ofisler

Cihaz, kombiler ve tüm on/off ısıtma sistemlerinde kullanılabilir. Röle kontak uçlarındaki akım ve gerilim değeri 7A, 220V AC altında olmalıdır.

## MEKANİK DİZAYN

Cihaz üç parçadan oluşur:

- Plastik gövde
- Pil kapağı
- Masa aparatı



1.		Pil Göstergesi
2.		İnternet Bağlantı Göstergesi
3.		Tuş Kilidi

4.		Kombi Çalışıyor
5.		Dışarı Modu
6.		Ev Modu
7.		Manuel Mod
8.		Mod Tuşu
9.		Derece Ayarlama Tuşu (Azaltmak İçin)
10.		Açma/Kapama Tuşu
11.		Pil Bölümü
12.		Dış Hava Sıcaklığı
13.		Ayarlanan Sıcaklık
14.		Oda Sıcaklığı
15.		Uyku Modu
15.		Program Modu
17.		Konum Modu
18.		Derece Ayarlama Tuşu (Arttırmak İçin)

“ ∨ ”, “ ^ ” **Derece Ayarlama Tuşları:** Manuel Mod aktifken ayarlanan sıcaklık derecesini arttırıp, azaltmanızı sağlar.

“ ⌘ ” **Mod Tuşu:** 2 saniye basıldığında tuş kilidini açar. Modlar arasında geçiş yapmanızı sağlar.

“ ⏻ ” **Açma/Kapama Tuşu:** 4 saniye basıldığında termostatınızı kapalı moduna alır ve kombinizi kapatır.

#### **HT500 SET Eşleştirme ve Resetleme:**

**Kurulum Yaparken Eşleştirme:** “ ^ ” tuşuna 4 saniye basıldığında modeme eşleştirme sinyali gönderir.

**Ürünü Kullanırken Eşleştirme:** Önce “ ⏻ ” tuşu ile cihaz kapalı moduna alınır. Sonra “ ^ ” tuşuna 4 saniye basıldığında modeme eşleştirme sinyali gönderir.

**Kurulum Yaparken Wi-Fi Reset:** “ ∨ ” tuşuna 4 saniye basılarak cihaz resetlenir. Böylece yeni bir kurulum yapılabilir.

**Ürünü Kullanırken Wi-Fi Reset:** Önce “ ⏻ ” tuşu ile cihaz kapalı moduna alınır. Sonra “ ∨ ” tuşuna 4 saniye basılarak cihaz resetlenir. Böylece yeni bir kurulum yapılabilir.

## ÇALIŞMA PRENSİBİ

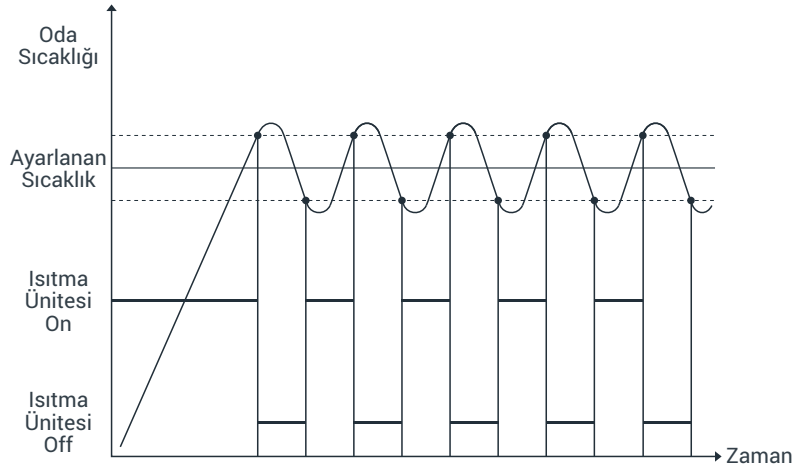
HT500 SET oda termostati özellikleri:

- Aydınlatmalı LCD ekran
- İki konumlu kontrol (ON-OFF)
- Sıcaklık sensörü

Termostat sahip olduğu sıcaklık sensörü sayesinde oda sıcaklığını ölçer. İstenilen sıcaklık değeri, hem mobil uygulama üzerinden hem de oda termostatının “∨” ve “∧” tuşları ile ayarlanır. Oda sıcaklığı ayarlanan sıcaklık değerinin üstüne çıktığı zaman oda termostati modeme kapa komutu gönderir. Modem komutu olarak röleyi kapatır.

Dijital ekranda; oda sıcaklığı, ayarlanan sıcaklık, pil ömrü, aktif çalışma modu (manuel mod, ev modu, dışarı modu, uyku modu, program modu, konum modu), dış hava sıcaklığı, internet bağlantısı, tuş kilidi ve ısıtma sembolü gösterilir. Isıtma sembolü ısıtma ünitesinin çalışma durumu hakkında bilgi verir. Ürün 0,1°C sıcaklık hassasiyeti ile ölçüm yapar. Ancak ısıtma ünitesinin çok sık devreye girip çıkmasını engellemek için 0.5°C çalışma hassasiyeti vardır.

Cihaz, ısıtma ünitelerini on-off çalışma algoritması ile yönetir. Bu çalışma algoritması aşağıdaki grafikte gösterilmiştir.



## FONKSİYONLAR

### Sıcaklık Kontrolü

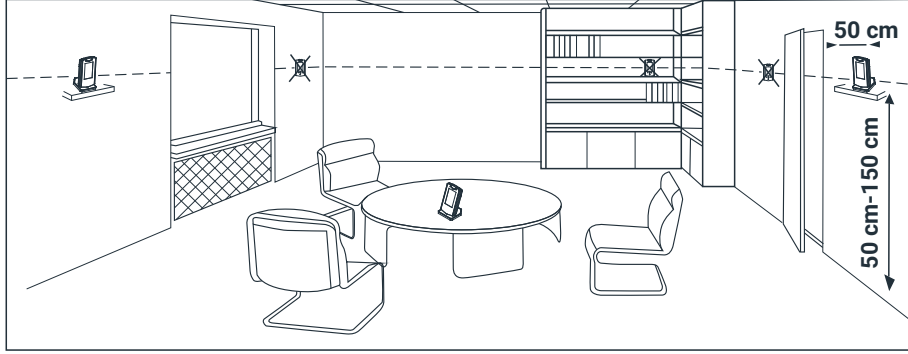
Oda termostati oda sıcaklığını ayarlanan değere göre kontrol eder. Cihazın açma/kapama sıcaklık farkı 0.5°C'dir.

## SİPARİŞ

Sipariş verirken, hem ürün türünü hem de ürün kodunu belirtin, örneğin akıllı oda termostati HT500 SET.

## ODA TERMOSTATI YERLEŐİMİ

HT500 SET akıllı oda termostatını yaŐam alanınızda sık kıldandığınız bir odaya yerleŐtiriniz. Örneğın; evinizin salonu veya oturma odası gibi. Oda termostatına komutları internet üzerinden gönderdiğiniz için oda termostatını, evinizdeki kablosuz modemın çekim alanında bir yere konumlandırmaya özen gösteriniz. HT500 SET'in sıcaklık ölçümünü doğru yapabilmesi için hava sirkülasyonunun çok olduėu (kapı giriŐi, pencere kenarı vb.) yerlere koymaktan kaçınınız. Ayrıca ısı ünitelerine (kalorifer peteėi, şömine vb.) yakın yerlere ve doğrudan güneŐ ışığı alan yerlere koymayınız. Oda termostatının konulduėu yerin, yerden 50 cm ile 150 cm arasında bir yükseklikte olmasını öneririz. Oda termostatını yerleŐtirebileceğiniz yeri bulmak için birkaç yer denemesi yapabilirsiniz.



Montaj esnasında yerel elektrik yönetmeliklerine uyulmalıdır.

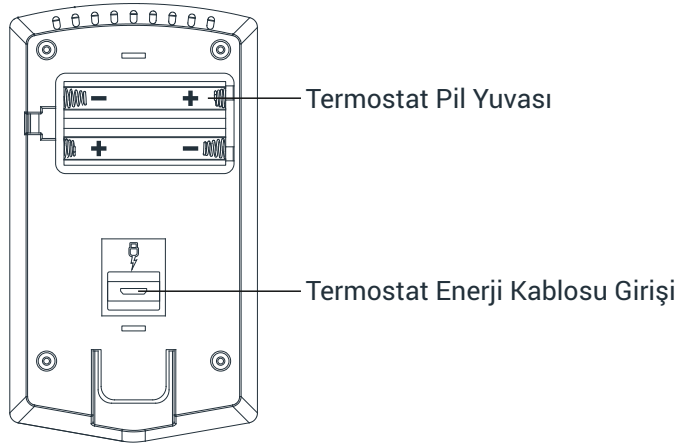
Oda termostatı montajı yetkili personel tarafından yapılmalıdır.

Oda termostatında bulunan parçalar ABS, PC malzemelerden üretilmiştir.

Oda termostatı kullanılan sistemlerde eėer termostatik radyatör vanaları varsa, hepsini açık pozisyonda tutun.

## PİL DEĐİŐİMİ

Oda termostatınızın arkasında bulunan pil kapaėını çıkarınız. 2 adet alkalin pili, pil yuvasına yerleŐtiriniz. Pilleri takarken yönlerinin doğru olduėundan emin olunuz. Pil kapaėını kapatarak oda termostatınızı duvar aparatına yerleŐtiriniz. Her iki pili de aynı zamanda deėiŐtiriniz.



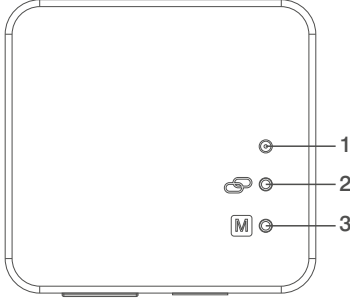
## UYARI!

Ömrü biten pillerinizi lütfen piller için ayrılmıŐ çöp kutusuna atınız.

## BAKIM

Cihaz bakım gerektirmez.

## MODEM



### 1-Modem Led Işıđı

### 2-Eşleşirme Butonu:

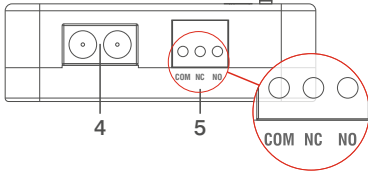
Modemi, termostat ile eşleşirmeyi sağlar.

### 3-Manuel Kullanım Butonu:

Modemi devre dışı bırakarak, kombinizi manuel kullanmanızı sağlar.

### 4-Modem Enerji Kablosu Girişı

### 5-Kombi Bağlantı Kablosu Girişı



## MODEM LED IŞIĐI RENK ANLAMLARI

Yeşil	Modem ile oda termostatı eşleşmiş, düzgün çalışıyor.
Yeşil yanıp sönme	Modemin eşleşirme butonuna basılmış, termostattan eşleşme sinyali bekleniyor.
Kırmızı	Modemde enerji var fakat herhangi bir oda termostatı tanımlı değil.
Kırmızı yanıp sönme	Termostattan 22 dakika veya daha fazla süre sinyal alamadı ve kombi kapatıldı.
Turuncu	Manuel modda çalışıyor.

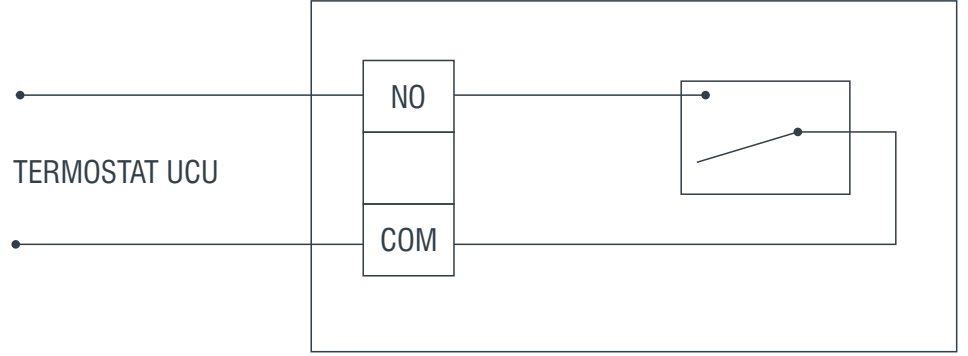
## MODEM YERLEŞİMİ

Modem yerleşiminde dikkat edilmesi gereken hususlar, modemin kombiniz ile fiziksel olarak temas etmemesi, sıvı, toz vb. gibi dış maddelerden korunmasıdır. Modemi, kombiniz ile temas etmeyecek şekilde kombinizin bulunduğu dolap içerisine koyabilir ya da modeminizi duvara monte edebilirsiniz.

## MODEM KURULUMU

- Öncelikle kombinizi ve kombinizin enerji beslemesini (sigorta, priz vb.) kapatınız.
- Bağlantı şemasında gösterildiđi şekilde, kombi bağlantı kablosunun bir ucunu, modeme bağlayınız.
- Kombi bağlantı kablosunun diđer ucunu, kombinizin kullanım kılavuzunda gösterildiđi şekilde oda termostatı bağlantı klemensine bağlayınız.
- Modem enerji kablosunu önce modeme, sonra prize takınız. Eđer kombinizin yanında priz yok ise kabloyu kombinin bağlandıđı sigortaya bağlamanız gerekir.
- Kablo bağlantı işlemini bitirdikten sonra önce sigortanızı, sonra kombinizi açınız.
- Modemin manuel kullanım butonuna 2 saniye basılı tutarak, modem üstünde bulunan ışığın turuncu renkte yandıđını görmelisiniz. Bu şekilde kombinin çalıştıđına emin olduktan sonra aynı butona tekrar 2 saniye basılı tutarak turuncu ışığın kapandıđını görünüz.
- Modemi, oda termostatıyla eşleşirmek için oda termostatının kurulumunu gerçekleştiriniz.

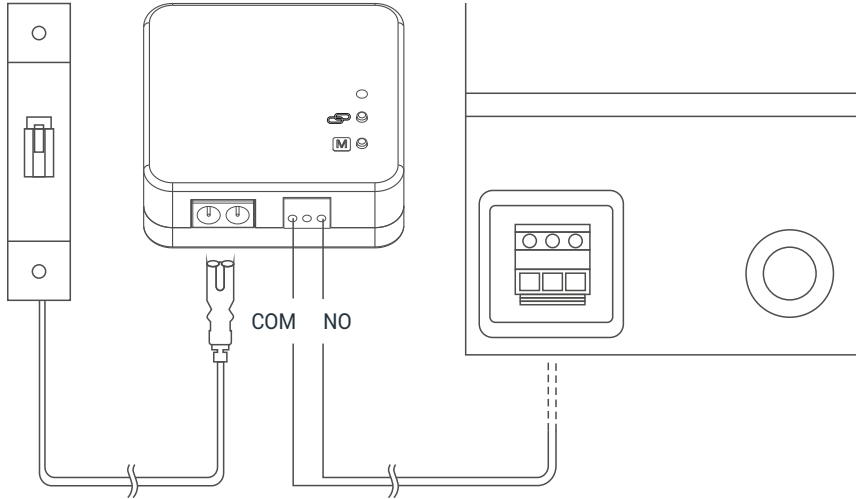
## BAĞLANTI ŞEMASI



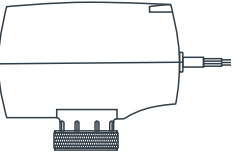
### UYARI!

Isıtma ünitesi içerisinde veya elektrik tesisatı ile ilgili işlemler mesleki yeterliliğe sahip kişiler tarafından yapılmalıdır.

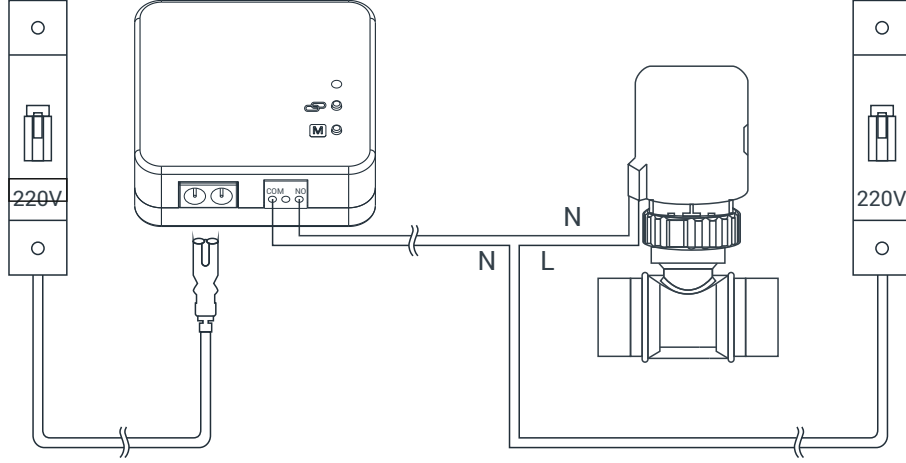
## ÖRNEK UYGULAMA



## SİSTEM KOMBİNASYONU

	Aktüatör	Aktüatör Modeli	Çalışma Voltajı	Pozisyon Tipi	Pozisyon Zaman
	ST21	Termal	AC 230 V	2 Pozisyon	180 sn.
	SEA21.10	Motorlu	AC 230 V	2 Pozisyon	< 20 sn.

## ÖRNEK UYGULAMA



## AKILLI ODA TERMOSTATI KURULUMU

1- HT500 SET ile birlikte gelen oda termostatının adaptörünü kullanarak cihazına enerji veriniz. Oda termostatının ekranında "1" sayısı görülmesi HT500 SET'in akıllı kurulumu hazır hale geldiğini belirtir.

Not: Cihazın adaptör bağlantısı gerçekleştirilmeden kurulum işlemi yapılamaz.

2- Aşağıdaki karekodu, akıllı işletim sistemine sahip telefonunuz ile okutunuz. Böylece akıllı telefonunuza App Store veya Google Play'den HT500 SET mobil uygulamasını yükleyebileceksiniz. (Bu işlem için telefonunuzun marka ve modeline bağlı olarak karekod okuyucu uygulamaya sahip olmanız gerekebilir.)



3- İndirmiş olduğunuz mobil uygulamayı açarak üyelik işlemlerini tamamlayınız.


4- Üyelik işlemlerini tamamladıktan sonra e-posta adresinize bir doğrulama e-postası gelecektir.


5- Gelen e-postayı onayladığınızda, uygulama otomatik olarak kurulum sayfasına geçecektir.


6- Kurulum sayfasında yer alan talimatları sırasıyla gerçekleştiriniz ve kurulumu tamamlayınız.


## MOBİL UYGULAMA - MODLAR


Ht500 SET'in Ev – Uyku – Dışarı – Program – Konum ve Manuel modlarıyla istediğiniz zaman, istediğiniz kadar ısınır ve tasarruf sağlarsınız.


 Ev Modu, evinizin sıcaklığını ayarlanılan değerde sabit tutar. Genellikle evde bulunduğunuz zaman dilimlerinde kullanabilirsiniz. Tavsiye edilen sıcaklık değeri 23°C'dir.

 Uyku Modu, evinizin sıcaklığını ayarlanılan değerde sabit tutar ve konforlu bir uyku sunar. Genellikle uyuma saatleri olan 23:00-07:00 zaman dilimi aralığında kullanabilirsiniz. Tavsiye edilen sıcaklık değeri 18°C'dir.

 Dışarı Modu, evinizden kısa ya da uzun süre ayrı kalacağınız durumlarda seçebileceğiniz moddur.

 Program Modu, haftalık ve 30 dakikalık zaman dilimlerinde yapacağınız program ile evinizin sıcaklık değişikliklerini otomatik olarak yapar.

 Konum Modu, yaptığınız ayara göre evinizden uzaklaştığınızda evinizin sıcaklığını düşürür veya evinize yaklaştığınızda evinizin sıcaklığını artırır. Böylelikle siz evde yokken kombinizin çalışmasını önleyerek tasarruf etmenizi sağlar.

 Manuel Modu, evinizin sıcaklığını anlık olarak değiştirme imkanı sağlar.



## TEKNİK VERİLER

### Oda Termostatu

Güç Kaynağı	
Çalışma Gerilimi (Adaptörlü Kullanım)	5V (DC)
Çalışma Gerilimi (Pilli Kullanım)	3V DC (2 x AAA alkalin pil)
Maksimum Yük Akımı (Adaptörlü Kullanım)	500 mA
Maksimum Yük Akımı (Pilli Kullanım)	80 mA
Operasyonel Veriler	
Sıcaklık Ölçüm Hassasiyeti	0.1°C
Sıcaklık Ayarlama Aralığı	0.1°C – 1.0°C
Çalışma Hassasiyeti	0.5°C
Çevresel Koşullar	
Wi-Fi Bağlantı Frekansı	Wi-Fi 802.11 b/g/n @ 2.4GHz
Haberleşme Mesafesi	100m (açık alanda)
İşletme Sıcaklığı	(0°C) – (+45°C)
Depolama Sıcaklığı	(-10°C) – (+50°C)
Taşıma Sıcaklığı	(-10°C) – (+50°C)
Standartlar	
Telsiz ve Telekomünikasyon Terminal Ekipmanları Yönetmeliği	2014/53/EU (R&TTE/RED EN 301 489-1 V2.1.1:2017, EN 300 220-1 V3.1.1:2017, EN 301 489-3 V2.1.1:2017, EN 300 220-2 V3.1.1:2017, EN 62479: 2010, EN 60730-2-9:2010, EN 60730-1:2011)
Elektromanyetik Uyumluluk Yönetmeliği	2014/30/EU (EMC EN 61000-6-3: 2007 + A1: 2011, EN 61000-6-1: 2007)
Alçak Gerilim Yönetmeliği	2014/35/EU (LVD EN 60730-2-9:2010, EN 60730-1:2011)
Genel Bilgiler	
Boyutlar	131mm / 74mm / 25.5mm
Ağırlık (paket dahil)	592 gr.
Gövde rengi	Beyaz / Siyah
Materyal	ABS, PC

### Modem

Güç Kaynağı	
Çalışma Gerilimi	220V (AC)
Röle NO Anahtarlama Akımı	7A (220V AC)
Çevresel Koşullar	
İşletme Sıcaklığı	(0°C) – (+45°C)
Depolama Sıcaklığı	(-10°C) – (+50°C)
Taşıma Sıcaklığı	(-10°C) – (+50°C)
Genel Bilgiler	
Boyutlar (Y / G / D)	85mm / 90mm / 28.5mm
Gövde rengi	Beyaz
Materyal	ABS



### UYARI!

Modem enerji hattını lütfen başka bir ürünün besleme hattıyla birleştirmeyiniz.  
Kısa devreden kaynaklı yangın ve yaralanma riski!  
Enerji kablo çaplarını belirlerken lütfen yerel yönetmeliklere uyunuz.  
Lütfen enerji hattını sigortadan besleyiniz.



### UYARI!

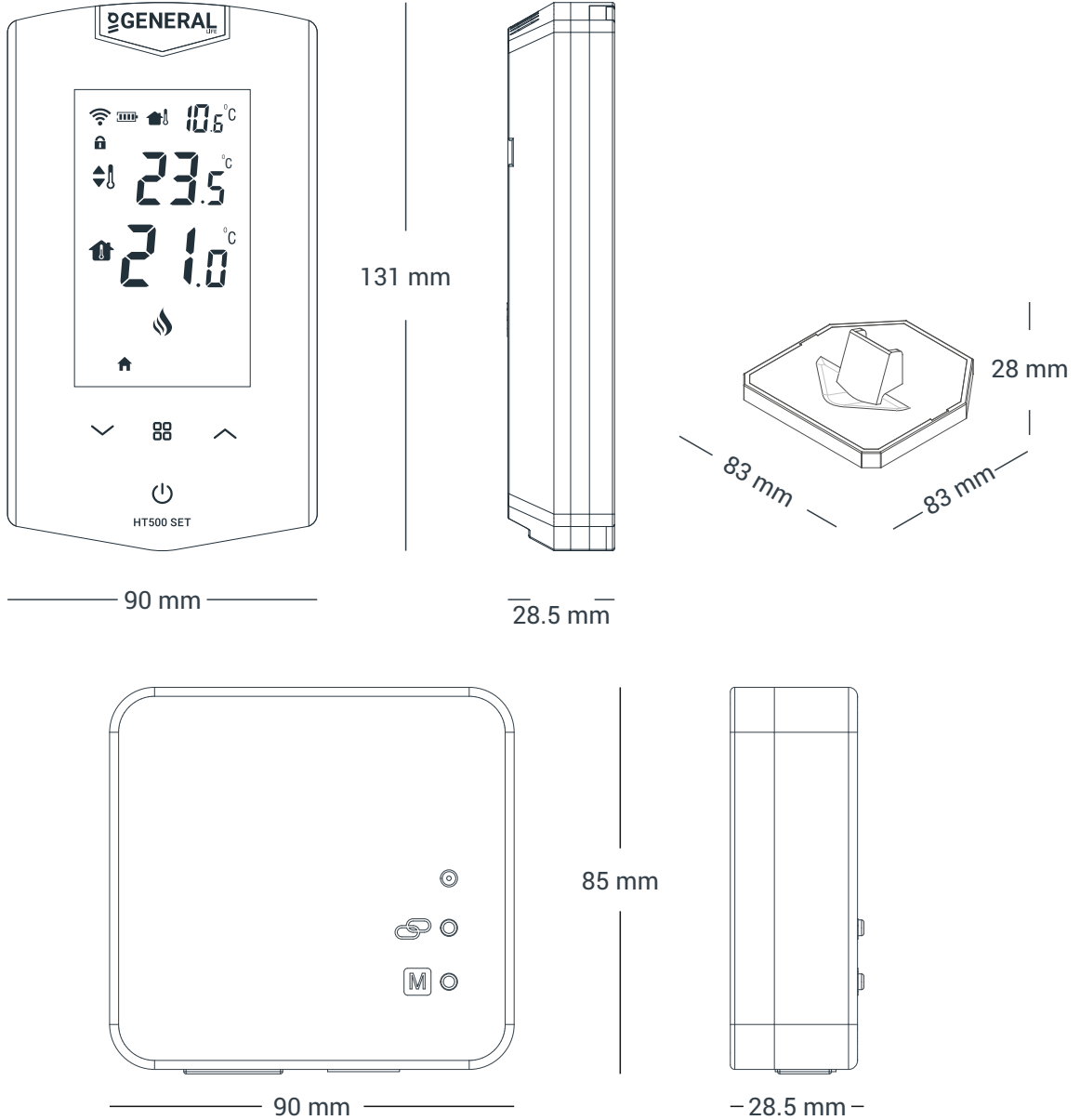
Ürün, elektronik ürün kategorisinde yer aldığı için 2012/19/EU Avrupa Direktifi'ne tabiidir.  
Evsel atık olarak değerlendiremez.  
Ürünü elektronik atık toplama alanlarına bırakabilirsiniz.  
Tüm yerel ve geçerli yasalara ve düzenlemelere uyun.



### UYARI!

Ürünün içerisinde dahili sigorta yoktur.  
Tüm besleme hatlarında harici sigorta kullanılmalıdır.

## BOYUTLAR



**ISIPARK İÇ VE DIŐ TİCARET A.Ő.**

📍 Fatih Mah. 1188 Sokak No: 13/A 35410 Gaziemir İzmir

☎ +90(232) 457 99 50 / 📠 +90(232) 457 91 22 / ✉ generallife@generallife.com.tr

🌐 generallife.com.tr / isipark.com.tr

ISIPARK, ürün özellikleri ve data sheet ile ilgili deęiŐtirme ve geliştirme hakkını saklı tutar.

\*Tüm deęişikler için generallife.com.tr adresini ziyaret edebilirsiniz.

**isipark**