



MODELLO	FORZA [N]	ALIM.	DESCRIZIONE
MVE504	400	24Vac/dc	squadra lunga, comando modulante /flottante
MVE506	600		
MVE510	1000		
MVE515	1500		
MVE504S	400	24Vac/dc	squadra corta, comando modulante /flottante
MVE506S	600		
MVE510S	1000		
MVE515S	1500		

APPLICAZIONE E USO

MVE5xx è un servocomando elettromeccanico molto flessibile per il controllo delle valvole a globo a due e tre vie utilizzabile in:

- sistemi di riscaldamento e condizionamento;
- Unità Trattamento Aria;
- impianti di teleriscaldamento;
- sistemi di controllo industriale.

Il servocomando può essere controllato sia da un comando proporzionale (modulante) sia da un segnale flottante.

Installare e collegare il servocomando è molto semplice. E' possibile montarlo direttamente su tutti i tipi di valvole flangiate CONTROLLI, mentre per le valvole filettate CONTROLLI e per le valvole di altri costruttori sono disponibili kit di collegamento (tabella a pag. 3). Il servocomando ha una risoluzione molto elevata (500 passi sull'intero range di corsa) per un controllo preciso della temperatura del fluido ed è in grado di auto-tararsi su corse differenti senza che sia necessario l'intervento dell'utente (questa funzione è selezionabile attraverso gli interruttori DIP presenti).

MVE5xx è dotato di funzioni di diagnostica che in caso di anomalie segnalano il problema specifico tramite 2 LED (ROSSO e VERDE) posti sulla scheda di controllo.

N.B.: Non usare il servocomando se non è accoppiato con la relativa valvola.

FUNZIONAMENTO

Il servocomando converte il segnale di comando (modulante o 3 punti flottante) dal controllore in una posizione della valvola. Un moderno motore in corrente continua senza spazzole aziona un treno ingranaggi e converte i giri del motore in movimenti lineari accurati e ripetibili sullo stelo della valvola.

Segnale di comando

MVE5xx può essere comandato da 2 tipi di segnale:

- 3 punti flottante;
- modulante (o proporzionale) con campo di azione selezionabile (es. 0-10Vdc, 2-10Vdc, 0-5/2-6Vdc, 5-10/6-10Vdc e 4-20mA).

Comando manuale

Il servocomando è dotato di un comando manuale attivabile abbassando una leva sul fronte del servocomando. Quando è abbassata (comando manuale inserito), l'alimentazione del motore viene



interrotta e il servocomando si ferma. Ruotando questa leva il servocomando può essere messo in funzione manualmente e la valvola posizionata di conseguenza. La leva per il comando manuale rimane in posizione fino a che non viene rialzata e il motore non viene nuovamente alimentato. Al termine di questa operazione, il servocomando si porta in posizione iniziale che dipende dall'impostazione data al DIP n. 1 per poi seguire il segnale di comando. Quando il comando manuale è inserito sia il LED VERDE che quello ROSSO sono accesi (ON).

La leva per il comando manuale può essere utilizzata anche per modificare l'impostazione degli interruttori DIP oppure come reset dopo il verificarsi di una situazione di allarme.

Il servocomando è fornito con il comando manuale inserito. Non è quindi necessario rimuovere l'alimentazione per modificare l'impostazione degli interruttori DIP.

Segnale di feedback

Il servocomando fornisce un segnale di feedback 2-10Vdc (vedere impostazione DIP n. 1).

Funzione di calibrazione

Il servocomando è dotato di una funzione di calibrazione automatica, ma può essere calibrato manualmente tramite il DIP n. 7.

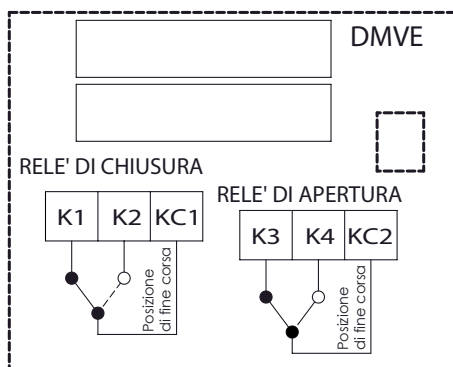
L'impostazione di fabbrica abilita la funzione di calibrazione automatica - la calibrazione manuale non è necessaria a meno che non sia richiesta manutenzione sulla valvola o non si verifichino particolari situazioni di allarme.

Interruttori ausiliari di fine corsa (accessorio DMVE)

Gli interruttori fine corsa commutano quando la valvola è completamente aperta o chiusa. Si tratta di contatti puliti con tensione sui morsetti a 24V AC/DC, 4A max. Gli interruttori ausiliari possono essere utilizzati per indicare la posizione di fine corsa della valvola e per il controllo a relé di ulteriori dispositivi dell'impianto.

Quando i servocomandi vengono comandati singolarmente o in sequenza, è possibile utilizzare i micro di fine corsa per indicare la totale chiusura o apertura della valvola. Nella tabella sotto riportata viene indicata la posizione dell'interruttore in base a quella del segnale di comando (Y).

Segnale di comando (Y)	Relé KC1	Relé KC2
0-0,5Vdc	KC1 su K2	KC2 su K3
0,5-9,5Vdc	KC1 su K1	KC2 su K3
9,5-10Vdc	KC1 su K1	KC2 su K4



Diagnostica

Il servocomando è provvisto di un algoritmo per l'auto-diagnostica capace di trovare le seguenti condizioni di errore:

- apprendimento della corsa al di fuori del campo consentito 5-60mm
- inaspettate condizioni di stallo (per esempio con valvola bloccata o extra corsa dovuta all'organo di collegamento del servocomando allentato)
- alimentazione fuori dall'intervallo consentito

Queste condizioni di allarme vengono segnalate attraverso i LED ROSSO e VERDE che lampeggiano sulla scheda elettronica (vedere tabella "Diagnostica - funzione allarmi").

CARATTERISTICHE TECNICHE

DESCRIZIONE		MVE504 MVE504S	MVE506 MVE506S	MVE510 MVE510S	MVE515 MVE515S
Alimentazione L1 Ln		AC: 24Vac \pm 20% 50-60Hz DC:22-30Vdc (Riferimento Ln)			
Consumo in movimento		10VA / 4,5W	13VA / 6W	18VA / 8W	21VA / 11W
Consumo mantenimento posizione		8VA / 4W	11VA / 5W	11VA / 5W	13VA / 7W
Tempo di corsa	Modulante 5-15mm	15s			
	Modulante 15-25mm	20s			
	Modulante 25-60mm	30s			
	Flottante	60s			
Dimensionamento trasformatore [VA]		20	20	30	50
Corsa		5-60mm (limitata a 30mm per MVE.S)			
Forza [N]		400	600	1000	1500
Coefficiente di carico		max 50%/60 minuti			
Ingresso analogico Y M		vtaggio 0-10V - impedenza > 100k Ω (range: 0-10Vdc, 2-10Vdc, 0-5/2-6Vdc, 5-10/6-10Vdc) 500 Ω (range 4-20mA)			
Ingressi digitali Y1 Y2		connessione a L1 o Ln se alimentato in AC; connessione a Ln solo se alimentato in DC			
Uscita V+		tensione 16Vdc \pm 0,5Vdc; carico max. 25mA			
Uscita U		tensione 2-10Vdc (0-100%); carico max. 2mA			
Numero di cicli azione manuale		6.000			
Numero di cicli azione automatica		100.000			
Tipo di azione		Tipo 1			
Tipo di movimento		lineare			
Temperatura ambiente		funzionamento -10T55°C; immagazzinamento -20T55°C			
Umidità ambiente		max 90% U.R.			
Protezione		Nema 2 (*) / IP54 (**)			
Classe di isolamento		III			
Circuito stampato		FR4 (materiale); PLC (Performance Level Categories) = 3; PTI (Proof Tracking Index) = 175 - 249V CTI (Comparative Tracking Index) = PTI; Grado di inquinazione = 2			
Standard		Emissioni/Immunità EMC 2014/30/UE secondo EN 61326-1:2013			
Norme di sicurezza		UL 60730-1A Part 1: General Requirements UL 60730-2-14 Part 2: Particular Requirements for Electric Actuators CAN/CSA-E60730-1:02 Part 1: General Requirements with Amendment 1			
Materiali		corpo: alluminio - coperchio: plastica ABS			
Colore		alluminio/bianco			
Peso [kg]		1,7 (MVE5xx); 1,6 (MVE5xxS)			
Codifica data di produzione		yy/ww			

***Per garantire la protezione "Nema Type 2":**

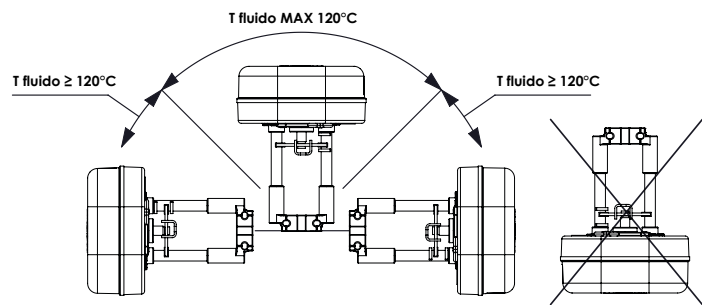
- usare tubi di metallo flessibile (non forniti).
- Inserire i cavi del servocomando nei pressacavi PG13,5 (non forniti) certificato fino allo scontro sul basamento. Avvitare il passacavo. Inserire con l'apposito collegamento il tubo flessibile. Inserire il tubo flessibile in un'apposita scatola di derivazione.

****Per garantire la protezione IP54:**

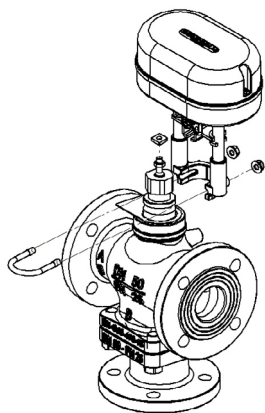
- Inserire i cavi del servocomando nel pressacavi PG13,5 (non fornito)

MONTAGGIO

Il servocomando può essere montato con qualsiasi orientamento ma mai capovolto. Quando la temperatura del fluido supera i 120°C deve essere montato con un angolo di almeno 45°.



Per montare il servocomando sulla valvola, posizionare lo stelo a fine corsa, far scivolare il servocomando sul collo della valvola; sistemare con il comando manuale la posizione della vite così che il dado quadro posto sullo stelo della valvola si adatti perfettamente all'incavo posto sulla piastrina trasversale. Far scorrere la forcella ad U nell'incavo del collo della valvola e fissarlo con i dadi.



Per ulteriori informazioni consultare le istruzioni di montaggio (MVE5xx_DIM223).

MANUTENZIONE

Il servocomando è esente da manutenzione.

ACCESSORI

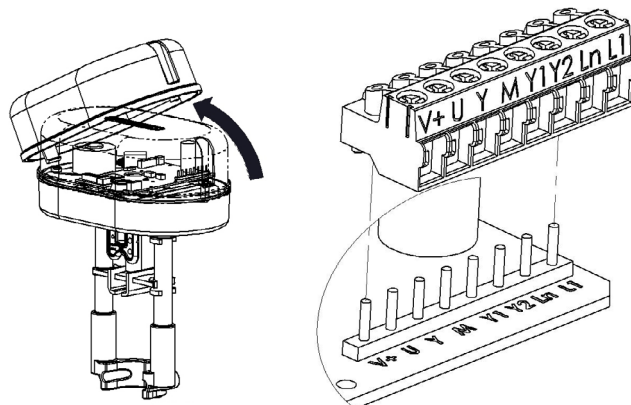
- DMVE** Interruttori ausiliari di fine corsa (caratteristiche elettriche 24V AC/DC, 4A max)
- 248** Riscaldatore stelo (consigliato quando la temperatura del fluido è sotto gli 0°C) *
- GMVE** Guscio di coibentazione per MVE *
- GMVE.S** Guscio di coibentazione per MVE.S *

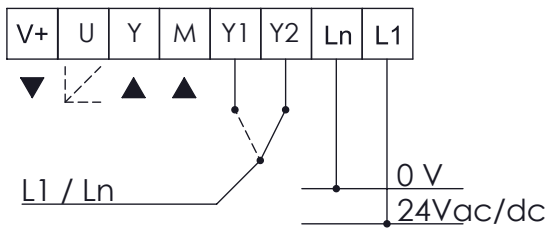
* Non è possibile installare sia i gusci di coibentazione (Gxxxx) che i riscaldatori stelo.

Giunto di accoppiamento	MVE5xx	MVE5xxS
Valvole Controlli attuali (escluse 2TGB.F/3TGB.F PN16)	(non richiesto)	/
VSXT09PBP, VSXT10PBP ***	/	(non richiesto)
2TGB.F/3TGB.F PN16	/	(non richiesto)
Valvole Controlli con connessione M40 filettate (escluse VSB/VMB/VSBF/VMBF PN16)	AG51	/
VSB/VMB/ VSBF/VMBF PN16	AG52	AG63
Altri costruttori		
Landis *	AG70-10 AG70-14	/
Danfoss (VR/VF (S) models)	AG60-07	/
TAC DN15-V298	AG 60-08	/
TAC DN15-V2XX/V3XX	AG 60-09	/
Honeywell **	AG 60-10	/
Airtek	AG 60-11/ AG60-12	/
Johnson Controls codice VB7816-2111	AG 66	/
Johnson Controls codice BM-3018-3300	AG 67	/
Tac Venta	(non richiesto)	/
(/) questo modello non può essere montato sulle valvole indicate		
(*) AG70-10 per valvole con stelo Ø 10mm AG70-14 per valvole con stelo Ø 14mm		
(**) possibile con i seguenti modelli M6: V176A, B, V538C 1/4": V5011A		
(***) accoppiabile solo con servocomando MVE504S		

COLLEGAMENTI ELETTRICI

Per effettuare i collegamenti elettrici rimuovere la vite e poi il coperchio sollevandolo come in figura. Il servocomando è munito di una morsettiera da 8 poli removibile; ciascun polo è chiaramente identificato sulla morsettiera; le stesse etichette sono riportate sulla scheda a circuito stampato. Prima di alimentare il servocomando, assicurarsi che la morsettiera sia correttamente collegata alla scheda e che l'etichetta posta su di essa coincida con quella della scheda. Utilizzare pressacavi modello PG13,5 (non forniti).





Etichetta	Descrizione	Funzione	Tipo cavo	Lunghezza massima del cavo
L1	24Vac/dc	Alim.	AWG 16 (min 1mm ² - max 1,5mm ²)	75m
Ln	0V			
Y	0-10Vdc	Ingresso comando modulante	AWG 20 (min 0,5mm ² - max 1,5mm ²)	200m
M	0V (comune)			
Y1	Apertura	Ingresso comando flottante	AWG 20 (min 0,5mm ² - max 1,5mm ²)	200m
Y2	Chiusura			
V+	16Vdc	tensione massima in uscita 25mA	AWG 20 (min 0,5mm ² - max 1,5mm ²)	200m
M	0V (comune)			
U	2-10Vdc	uscita segnale di feedback	AWG 20 (min 0,5mm ² - max 1,5mm ²)	200m
M	0V (comune)			

N.B.: Non esercitare una pressione eccessiva quando si inserisce la morsettiera per evitare che la flessione del PCB possa danneggiare i componenti elettronici sulla scheda.

Corrispondenza morsetti rispetto alle altre linee di prodotto attuatori Controlli.

1	2	3	4	5
L1	L2	M	V+	Y
G	G0	MX	G1	X1
L1	LN	M	V+	Y

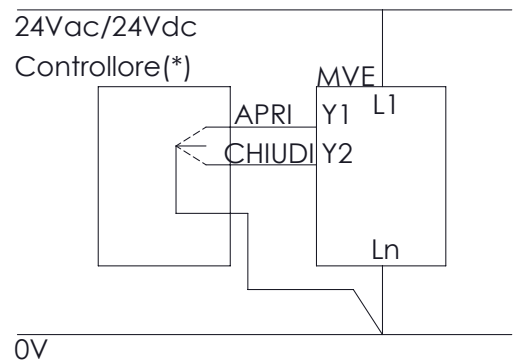
SH500

MVB5-MVL5-MDL5

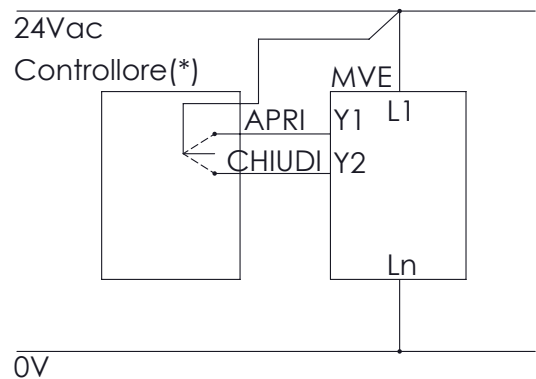
MVF-MVH5-MVL5-F

MVE

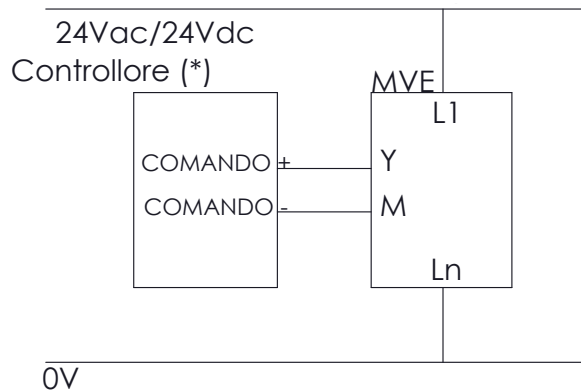
Comando flottante a 3 punti (connessione sink)



Comando flottante a 3 punti (connessione source)



Comando modulante (0-10Vdc)

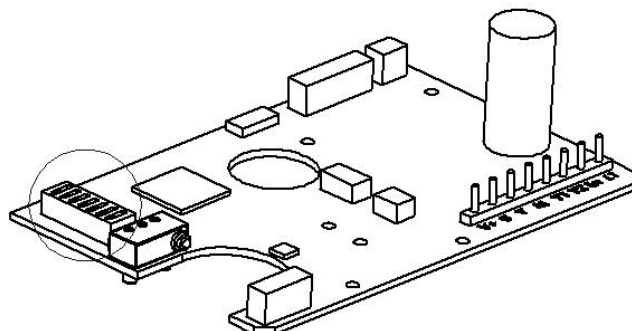
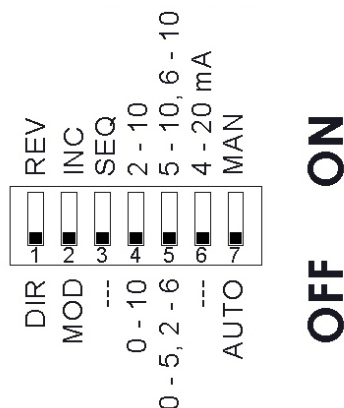


N.B: i segnali M ed Ln sono connessi internamente

(*) I servocomandi MVE sono alimentati da un raddrizzatore a singola semi-onda integrato sulla scheda, per cui non deve essere impiegato un trasformatore usato anche da altri dispositivi che utilizzino un raddrizzatore a doppia semi-onda non isolato..

Impostare gli interruttori DIP secondo le seguenti tabelle. Per fare in modo che le impostazioni vengano recepite è necessario o rimuovere e riapplicare l'alimentazione oppure agire sulla manopola del comando manuale.

Impostazioni di fabbrica



DIP switch	OFF	ON
1	<p>Azione Diretta</p> <p>U = feedback</p> <p>U = 2V</p> <p>U = 10V</p>	<p>Azione Inversa</p> <p>U = feedback</p> <p>U = 10V</p> <p>U = 2V</p>
2	<p>Modulante (MOD) (ingresso tra Y [+] e M [-])</p>	<p>3 punti (INC) (Y1 apre, Y2 chiude il contatto può essere prelevato indifferentemente da L1 o LN se alimentato in Vac; se alimentato in Vdc è necessario prelevare il contatto da Ln)</p>
3	-	Selezione sequenza con range definiti dal DIP n. 5
4	Controllo modulante 0-10Vdc (solo con DIP n. 2 OFF)	Controllo modulante 2-10Vdc (solo con DIP nr. 2 OFF)
5	Controllo modulante sequenziale 0-5Vdc con DIP n. 4 OFF Controllo modulante sequenziale 2-6Vdc con DIP n.4 ON (solo con DIP n. 3 ON)	Controllo modulante sequenziale 5-10Vdc con DIP n. 4 OFF Controllo modulante sequenziale 6-10Vdc con DIP n. 4 ON (solo con DIP n. 3 ON)
6	Controllo in tensione Vac (ingresso tra Y [+] e M [-])	Controllo in corrente 4-20mA (ingresso tra Y [+] e M [-]). Per questa funzione il DIP n. 4 deve essere impostato su ON
7	Apprendimento della corsa automatico: l'acquisizione del valore della corsa viene eseguito automaticamente ogni qual volta l'attuatore arriva allo scontro meccanico della valvola e vi si ferma per almeno 10s	Apprendimento della corsa manuale: l'acquisizione del valore della corsa si effettua muovendo il DIP da OFF a ON o viceversa. Con interruttore in ON in presenza di scontro inatteso o extra corsa, l'attuatore non aggiornerà la corsa

N°	Comportamento LED	Errore	Utilizzo servocomando	Comportamento del servocomando		Possibile problema	Procedura di ripristino
				Apprendimento corsa automatico (DIP n. 7 OFF)	Apprendimento corsa manuale (DIP n. 7 ON)		
1	ROSSO FISSO	Corsa valvola minore di 5mm	Calibrazione (manuale o prima installazione)	Il servocomando spinge e tira 2 volte (scontro inatteso) per tentare di rimuovere l'eventuale ostacolo. Segnala allarme dopo i 2 tentativi. Il servocomando NON apprende la nuova corsa dopo 10s (Range errato)	Il servocomando spinge e tira 2 volte agli estremi (fase di calibrazione), si riporta in posizione iniziale e non risponde al comando. Il servocomando mantiene la corsa precedente	Valvola non adatta (corsa inferiore a 5mm) oppure accoppiamento incorretto	Spegnere il servocomando e ripetere la fase di calibrazione
2	ROSSO LAMPEGGIANTE VELOCE + VERDE ON	Corsa valvola maggiore di 60mm	Calibrazione (manuale o prima installazione)	Il servocomando esce dal range massimo di 60mm e va verso la nuova posizione segnalando allarme. Il servocomando spinge e tira 2 volte contro il nuovo limite di corsa, poi torna in posizione iniziale continuando a segnalare un'anomalia fino a che non rientra nei 60mm. Il servocomando NON apprende la nuova corsa dopo 10s (Range errato)	Il servocomando esce dal range massimo di 60mm e va verso la nuova posizione segnalando allarme. Il servocomando spinge e tira 2 volte contro il nuovo limite di corsa, poi torna in posizione iniziale continuando a segnalare un'anomalia fino a che non rientra nei 60mm. Il servocomando NON apprende la nuova corsa dopo 10s (Range errato)	Perdita del linkage o valvola non adatta (corsa superiore a 60mm)	Spegnere Il servocomando e ripetere la fase di calibrazione
3	ROSSO LAMPEGGIANTE VELOCE	Scontro inatteso entro il range di corsa calcolato	IN FUNZIONAMENTO NORMALE	Il servocomando verifica la condizione di stallo per 5 volte. Al termine dei tentativi segnala anomalia. Il servocomando apprende la nuova corsa dopo 10s	Il servocomando verifica la condizione di stallo per 5 volte. Al termine dei tentativi segnala anomalia. Il servocomando NON apprende la nuova corsa, ma dopo 60s ripete i tentativi per verificare le condizioni di blocco	Blocco della valvola o valvola non adatta	Inversione del segnale di comando
4	ROSSO LAMPEGGIANTE VELOCE	Corsa superiore al range di corsa calcolato.	IN FUNZIONAMENTO NORMALE	Il servocomando si porta verso la nuova posizione massima con bassa velocità segnalando anomalia. Il servocomando apprende la nuova corsa dopo 10s	Il servocomando si porta verso la nuova posizione massima con bassa velocità segnalando anomalia. Il servocomando NON apprende la nuova corsa	Perdita del linkage o valvole danneggiate	Inversione del segnale di comando
5	ROSSO LAMPEGGIANTE LENTO	Bassa Tensione	IN FUNZIONAMENTO NORMALE	Il servocomando continua ad operare (prestazioni non garantite)	Il servocomando continua ad operare (prestazioni non garantite)	1. Incorretto dimensionamento del trasformatore 2. Alimentazione instabile	Alimentazione nel range di funzionamento
6	ROSSO LAMPEGGIANTE LENTO	Alta Tensione	IN FUNZIONAMENTO NORMALE	Il servocomando continua ad operare (prestazioni non garantite)	Il servocomando continua ad operare (prestazioni non garantite)	1. Incorretto dimensionamento del trasformatore 2. Alimentazione instabile	Alimentazione nel range di funzionamento

N°	Comportamento LED	Stato servocomando
1	VERDE FISSO	Il servocomando è arrivato all'estremo della corsa appresa
2	VERDE LAMPEGGIANTE	Il servocomando è arrivato o si sta muovendo verso un punto intermedio della corsa appresa
3	ROSSO VERDE LAMPEGGIANTE	Il servocomando sta apprendendo la corsa o sta effettuando il posizionamento iniziale
4	ROSSO VERDE FISSO	Comando manuale inserito, Il servocomando ignora il segnale di comando. ATTENZIONE! La scheda è alimentata

DIMENSIONI D'INGOMBRO [mm]

