

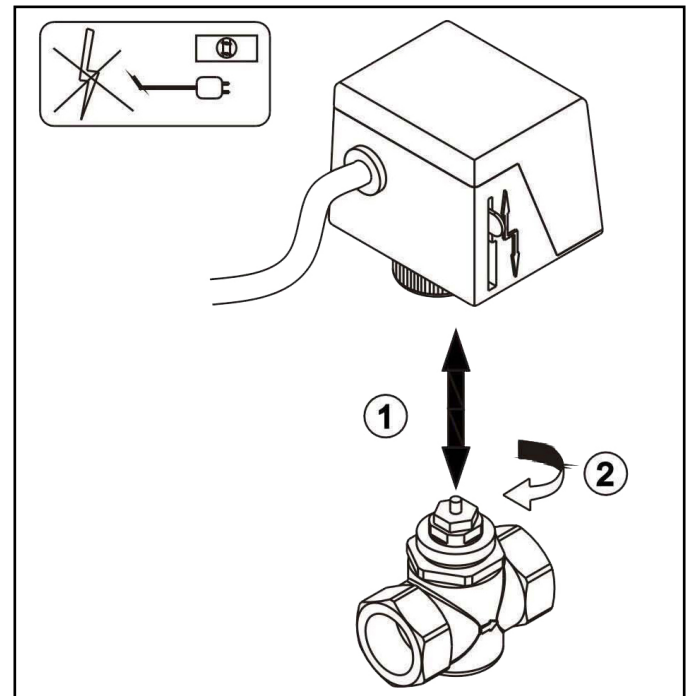
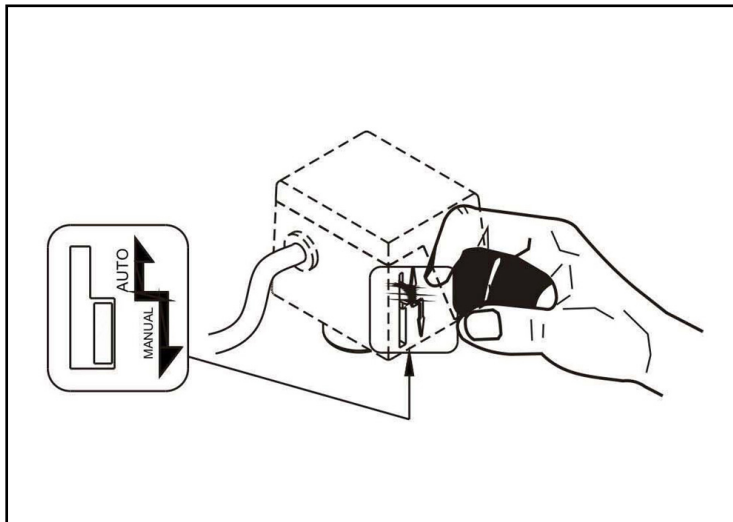
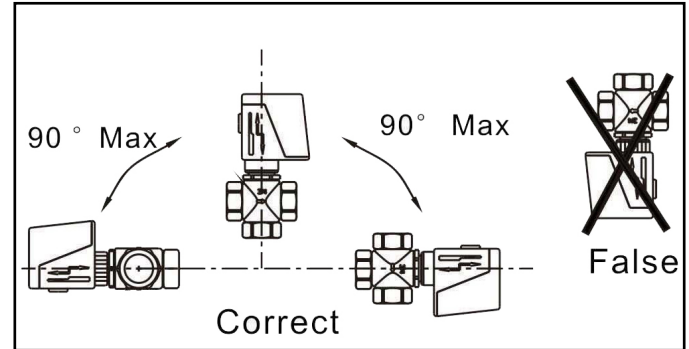
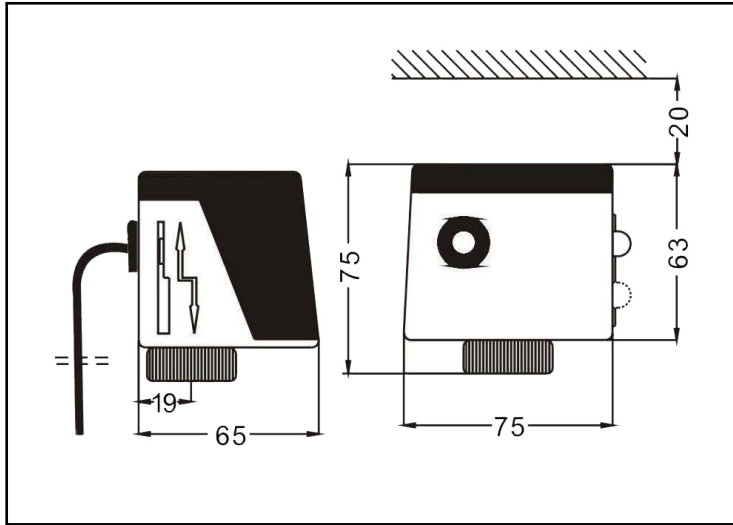


VA-7010 serisi elektrik motorları NVMZ serisi zon vana gövdelerini On/Off kontrollerini sağlamak için kullanılmaktadır.

VA-7010 series electric actuators are used to On/Off control of NVMZ series zone valve bodies.

Çalışma / Operation	Açma - Kapama / Open-Close
Gücü / Force	10.5N+10%
Mesafe / Stroke	3mm (max 5mm)
Koruma Sınıfı / Protection Class	IP40
Çalışma Ortamı / Work Condition	0 ~ 60 °C

Vana Motoru Actuator	Enerji Beslemesi Power Supply	Çalışma Operation
VA-7010-220	AC220V±10%, 50/60Hz, 6.5W	ON/OFF
VA-7010-024	AC24V±10%, 50/60Hz, 6.5W	





Bağlantı / Connection	İçten Dişli / British Standard Treaded
Akış Kontrol / Flow Kontrol	Açma - Kapama / Open - Close
Mesafe / Stroke	3,25mm
Çalışma Süre / Workin Time	Aç/Open : ≤18s Kapa/Close : ≤7s
Çalışma Ortamı / Work Condition	0 ~ 60 °C
Vana Gövdesi / Valve Body	Dövme Prinç / Forged Brass
Vana Tipi / Valve Type	Normalde Kapalı / Normally Closed

Özellikler

Features

NVMZ serisi vanalar, fan coil veya yerden ısıtma gibi sulu sistemlerde Aç/Kapa olarak kontrol yapmak için kullanılır. Hızlı aksiyon sayesinde daha çok verimlilik elde etmesi en büyük avantajlarındandır.

NVMZ series control valves are used to control On/Off in watery systems such as fan coils or floor heatings. It is the biggest advantage of achieving more efficiency through fast action.

Teknik Veri

Technical Data

Vana Gövdesi Valve Body	Çap Size	Tip Type	Debi Flow	Kapatma Basıncı Shut Off Pressure	Basınç Pressure	Su Sıcaklığı Water
NVMZ-2015	DN15 (G1/2)	2 yollu / way	1 Kv (1.5 Cv)	0.25 MPa	1.6 MPa	2 ~ 94 °C
NVMZ-3015		3 yollu / way				
NVMZ-2020	DN20 (G3/4)	2 yollu / way	2.5 Kv (3.5 Cv)	0.12 MPa		
NVMZ-3020		3 yollu / way				
NVMZ-2025	DN25 (G1)	2 yollu / way	4 Kv (4.8 Cv)	0.08 MPa		
NVMZ-3025		3 yollu / way				

Montaj

Installation

