

INSTRUCTIONS

Type PTH-3XXX-DF

57069G 04/21 (PBV)



- Svenska
- Norsk
- Dansk
- English
- Deutsch
- Francais

Svenska

PTH-3XXX-DF är en serie elektroniska tryckgivare som primärt används för att mäta total- och differenslufttryck i en ventilationsanläggning.

När man använder tryckgivaren tillsammans med ett standardspjäll kan man mäta luftflöde, eftersom omräkning från differenstryck till flöde är inbyggt i givaren. Tryckgivaren används i samband med övervakning, kontroll och reglering via en regulator, PLC eller en övervakningsanläggning.

Normala användningsområden är:

- Fixering/styrning av ett konstant tryck på en given plats i ventilationskanalsystemet.
- Fixering/styrning av ett önskat undertryck i ventilationskanalsystemet.
- Differenstryckmätning över ventilationsfilter för optimalt filterbyte
- Volymflödesmätning (flöde) med differenstryckmätning över ett standardspjäll.

PRODUKTPROGRAM

Typ	Produkt
PTH-3202-DF	Tryckgivare 0 – 2 500 Pa, teckenfönster, flöde
PTH-3203-DF	Tryckgivare 0 – 2 500 Pa, teckenfönster, flöde
PTH-3502-DF	Tryckgivare 0 – 5 000 Pa, visning, flöde

FUNKTION

PTH är en tryckgivare för komfortventilation som avger en aktiv ström- eller spänningssignal som är proportionell mot det uppmätta trycket. Om tryckgivaren ställs om till flödesmätning omräknas differenstrycket (Δp) till volymflöde (qv) med hjälp av den följande formeln: $qv = k \cdot \sqrt{\Delta p}$. PTH är uppbyggd med halvledar-element utan luftgenomströmning vilket skyddar mot damm från ventilationsanläggningen. Tryck-elementet är temperaturkompenserat så att trycket mäts optimalt över hela det specificerade temperaturområdet.

Tryckgivaren kan ställas in på önskat mätområde med 3 tryckknappar. De samma knapparna används för att ställa in k-faktorn, som används vid omräkning till flöde. Man väljer mellan tryck eller flöde genom att bara ändra läget på en DIP-switch och byta ut Pa mot m³/h, m³/s eller l/s på frontskylten.

PTH-tryckgivaren kan omedelbart ersätta tryckgivare med kvadratrotsgång och visning av flöde i % genom att ställa om den till flödesområde P.

På tryckgivarens skruvplintar kan du ta ut en utgångssignal på 0/2 – 10 V och/eller 0/4 – 20 mA (se fig. 3).

Utgångssignalen 0 – 10 V tar du ut på plint 2. DIP 1 på SW1 ska då stå i läge "OFF" [FRÅN]. Utgångssignalen 2 – 10 V tar du ut på plint 2. DIP 1 på SW1 ska då stå i läge "On" [TILL]. Utgångssignalen 0 – 20 mA tar du ut på plint 4. DIP 1 på SW1 ska då stå i läge "Off" [FRÅN]. Utgångssignalen 4 – 20 mA tar du ut på plint 4. DIP 1 på SW1 ska då stå i läge "On" [TILL]. Se fig. 3 och 8.

Två olika dämpningar kan väljas med DIP-switch så att ev. trycksvängningar i ventilationsanläggningen dämpas i givarens utgångssignal. Om det aktuella trycket/flödet ligger utanför det inställda området blinkar teckenfönstret.

CE-MÄRKNING

OJ Electronics A/S intygar under ansvar att produkten uppfyller Rådets Direktiv 92/31 och efterföljande ändringar betr. elektromagnetisk kompatibilitet samt Rådets Direktiv 73/23 betr. elektriskt materiel ämnat för användning inom vissa spänningssgränser.

ANVÄNDA NORMER:

EN 61000-6-2 och EN 61000-6-3

TEKNISKA DATA PTH-3202-DF

Fullskaligt tryckområde: 0-2 500 Pa

Mätområden tryck: -50,0.. + 50,0 Pa, 0,0.. + 100,0 Pa, 0,0.. + 150,0 Pa, 0,0.. + 300,0 Pa, 0,0.. + 500,0 Pa, 0,0.. + 1 000 Pa, 0,0.....1 600 Pa, 0,0.....2 500 Pa.

Mätområden flöde: 1,00 m³/s, 3,00 m³/s, 5,00 m³/s, 10,00 m³/s, 30,00 m³/s, 50,00 m³/s, 100,0 m³/s, 100,0 m³/h, 300,0 m³/h, 500,0 m³/h, 1 000 m³/h, 3 000 m³/h, 5 000 m³/h, 9 999 m³/h, 30,00 m³/h x 1 000, 50,00 m³/h x 1 000, 99,99 m³/h x 1 000.

Enheten m³/h kan bytas mot l/s eller m³/s.

I flödesområdet P mäts differenstrycket i % full skala av tryckmätområdet med beräkning av kvadratroten.

k-faktor: 0,001 - 9 999

TEKNISKA DATA

Strömförsörjning.....24 V~/, ± 15%, 50/60 Hz
Egen förbrukning.....0.5 W
Utgångssignal.....0-10 V=, 2-10 V= 0-20 mA, 4-20 mA

Precision*
PTH-3202/3203.....0.5 %×MV*+0.3 %×SR*+2.5 Pa
PTH-3502.....0.5 %×MV*+0.3 %×SR*+5.0 Pa

Maximalt tryck
PTH-3202/3203/350230 kPa
Maximal last
0 – 10 V=.....>2.5kΩ
0 – 20 mA.....<=450Ω
Dämpning (valfri).....0.4 s or 10 s
Dimensioner (h×b×d).....91×75×38mm
Kabeldimensioner.....ø3-10 mm

Anslutning

PTH-3202/3203/3502.....4 x Skruvplint, max 1.5mm²
Tryckstudsar2 x ø6,2 mm

Miljödata

Omgivningstemperatur.....-40°C to +70°C
Drifttemperatur.....-20°C to +40°C (kontinuerlig)**
-30°C to +70°C (kortvarig)**
Luftfuktighet vid drift.....10%RH to 95%RH, icke-kondenserande
Höjd över havet vid drift≤2000m
TäthetIP54
Vikt110 g

*Obs: MV = Uppmätt värde / SR = Inställt mätområde

**Obs: Omgivningstemperaturen påverkar LCD-displayens hastighet och kontrast

***Obs: DC-strömförsörjning rekommenderas om drifttemperaturen överskrids 40°C

TEKNISKA DATA PTH-3203-DF

Fullskaligt tryckområde: 0-2 500 Pa

Mätområden tryck: 0,0.. + 25,0 Pa, 0,0.. + 50,0 Pa, 0,0.. + 100,0 Pa, 0,0.. + 200,0 Pa, 0,0.. + 250,0 Pa, 0,0.. + 500,0 Pa, 0,0.. + 625,0 Pa, 0,0..1 000 Pa, 0,0..1 250 Pa, 0,0..2 500 Pa.

Mätområden flöde: 1,00 m³/s, 3,00 m³/s, 5,00 m³/s, 10,00 m³/s, 30,00 m³/s, 50,00 m³/s, 100,0 m³/s, 100,0 m³/h, 300,0 m³/h, 500,0 m³/h, 1 000 m³/h, 3 000 m³/h, 5 000 m³/h, 9 999 m³/h, 30,00 m³/h x 1 000, 50,00 m³/h x 1 000, 99,99 m³/h x 1 000.

Enheten m³/h kan bytas mot l/s eller m³/s.

I flödesområdet P mäts differenstrycket i % full skala av tryckmätområdet med beräkning av kvadratroten.

k-faktor: 0,001 - 9 999

TEKNISKA DATA

Strömförsörjning.....24 V~/, ± 15%, 50/60 Hz
Egen förbrukning.....0.5 W
Utgångssignal.....0-10 V=, 2-10 V= 0-20 mA, 4-20 mA

Precision*

PTH-3202/3203.....0.5 %×MV*+0.3 %×SR*+2.5 Pa
PTH-3502.....0.5 %×MV*+0.3 %×SR*+5.0 Pa

Maximalt tryck
PTH-3202/3203/350230 kPa
Maximal last

0 – 10 V=.....>2.5kΩ

0 – 20 mA.....<=450Ω

Dämpning (valfri).....0.4 s or 10 s

Dimensioner (h×b×d).....91×75×38mm

Kabeldimensioner.....ø3-10 mm

Anslutning

PTH-3202/3203/35024 x Skruvplint, max 1.5mm²
Tryckstudsar2 x ø6,2 mm

Miljödata

Omgivningstemperatur.....-40°C to +70°C
Drifttemperatur.....-20°C to +40°C (kontinuerlig)**
-30°C to +70°C (kortvarig)**
Luftfuktighet vid drift.....10%RH to 95%RH, icke-kondenserande
Höjd över havet vid drift≤2000m
TäthetIP54
Vikt110 g

*Obs: MV = Uppmätt värde / SR = Inställt mätområde

**Obs: Omgivningstemperaturen påverkar LCD-displayens hastighet och kontrast

***Obs: DC-strömförsörjning rekommenderas om drifttemperaturen överskrider 40°C

TEKNISKE DATA PTH-3502-DF

Fullskaligt tryckområde: 0 - 5 000 Pa

Mätområden tryck: 0,0.. + 500,0 Pa
0,0.. + 1 000 Pa
0,0.. + 1 600 Pa
0,0.. + 2 000 Pa
0,0.. + 2 500 Pa
0,0.. + 3 000 Pa
0,0.. + 4 000 Pa
0,0.. + 5 000 Pa

Mätområden flöde: 1,00 m³/s, 3,00 m³/s,
5,00 m³/s, 10,00 m³/s,
30,00 m³/s, 50,00 m³/s,
100,0 m³/s, 100,0 m³/h,
300,0 m³/h, 500,0 m³/h,
1 000 m³/h, 3 000 m³/h,
5 000 m³/h, 9 999 m³/h,
30,00 m³/h x 1 000,
50,00 m³/h x 1 000,
99,99 m³/h x 1 000.
Enheten m³/h kan bytas mot l/s eller m³/s.

Kvadratrotsutgång: I flödesområde P mäts differenstryck i procent av full skala av tryckmätområdet, med kvadratrotberäkning.

k-faktor: 0,001 - 9 999

TEKNISKA DATA

Strömförsörjning.....24 V-/, ± 15%, 50/60 Hz
Egen förbrukning.....0.5 W
Utgångssignal.....0-10 V=, 2-10 V=
0-20 mA, 4-20 mA

Precision*

PTH-3202/3203.....0.5 %xMV*+0.3 %xSR*+2.5 Pa
PTH-3502.....0.5 %xMV*+0.3 %xSR*+5.0 Pa
Maximalt tryck
PTH-3202/3203/350230 kPa
Maximal last
0 - 10 V=.....>2.5kΩ
0 - 20 mA.....<=450Ω
Dämpning (valfri).....0.4 s or 10 s
Dimensioner (hxbxd).....91x75x38mm
Kabeldimensioner.....ø3-10 mm

Anslutning

PTH-3202/3203/35024 x Skruvplint, max 1.5mm²
Tryckstudsar2 x ø6,2 mm

Miljödata

Omgivningstemperatur.....-40°C to +70°C
Drifttemperatur.....-20°C to +40°C (kontinuerlig)**
-30°C to +70°C (kortvarig)***
Luffuktighet vid drift.....10%RH to 95%RH,
icke-kondenserande
Höjd över havet vid drift.....≤2000m
TäthetIP54
Vikt110 g

*Obs: MV = Uppmätt värde / SR = Inställt mätområde

**Obs: Omgivningstemperaturen påverkar LCD-displayens hastighet och kontrast

***Obs: DC-strömförsörjning rekommenderas om drifttemperaturen överskrider 40°C

MONTERING

PTH ska skrivas fast på en plan yta. PTH är inte känslig för monteringsriktning men av hänsyn till upprätthållande av kapslingsgraden bör det finnas slangar på båda slangstudsar om de vänds uppåt. Kapslingen har inbyggda fastgöringshål, fig. 1.

Tryck ansluts med slangar så att det högsta trycket går till "+ studsar" och det lägsta till "- studsar". Om slangarna förväxlas av misstag och trycket hamnar utanför mätområdet kommer teckenfönstret att blinka. Tryckslangarna ska vara så korta som möjligt och anslutas så att vibrationer undviks. Optimal tryckmätning uppnås där minsta möjliga risk för turbulent

strömning finns. Dvs. mitt i ventilationskanalerna och med tillräckligt avstånd till rörböjar och förgreningar. Se fig. 2.

Kapslingen öppnas utan att använda verktyg genom att trycka på snäpplåset som går ner på sidan av studsarna. Givarkabeln kan vara upp till 50 m och anslutas enligt fig. 3.

Undvik att placera givarkabeln parallellt med strömförsörjningskablar eftersom spänningssignaler från dessa kan störa givarens funktion.

INSTÄLLNINGAR

Man väljer mellan tryck och flöde på DIP-switchen (SW1, DIP3) (se fig. 3 och 4), och mätområdet visas genom att man trycker en gång på knapparna "▲", "▼" eller "OK" på undersidan av locket (se fig. 5). Om knapparna inte används inom 60 sekunder växlar givaren automatiskt tillbaka till visning av aktuellt mätvärde. Upprepade tryckningar på "▲" och "▼" växlar mätområdet uppåt/neråt. Mätområdet blinkar i teckenfönstret tills inställningen lagras genom att trycka på "OK".

Tryckmätning (fig. 10): Om DIP-omkopplaren (SW1, DIP3) (fig. 4) är inställd på tryck kommer systemet därefter att växla till visning av aktuellt tryck. Vridomkopplaren SW2 används inte.

Flödesmätning (fig. 11): Om DIP-switchen (SW1, DIP3) (fig. 4) är inställd på flöde kommer en tryckning på "OK" därefter att växla till inställning av k-faktorns första siffra, som blinkar och ställs in med knapparna "▲" och "▼". Följande tryckningar på "OK" växlar till inställning av siffrorna 2, 3 och 4. Den inställda k-faktorn lagras med en avslutande tryckning på "OK". Därefter växlar teckenfönstret automatiskt till visning av det aktuella mätvärdet. När man väljer vanlig flödesmätning är det inte nödvändigt att ställa in något tryckområde. Exempel på flödesberäkning visas i fig. 12.

Kvadratrotsutgång (fig. 13): Om flödesområde väljs fungerar PTH som en tryckgivare med kvadratrotsutgång och visning av flödet i % (Delta P [%]). Full skala bestäms av det inställda tryckområdet (p-område). Visningen i teckenfönstret beräknas då som Delta P [%] = 100x/(Δp/p-område). När flödesområde P har valts kommer nästa tryckning på "OK" få PTH att växla till inställning av tryckområdet. Tryckområdet lagras med en avslutande tryckning på "OK". Därefter växlar teckenfönstret automatiskt till visning av det aktuella mätvärdet.

Ändring av måttenheter: Beroende på k-värdets enhet och val av flödesområde ska en av de medföljande, självhäftande enhetsetiketterna monteras på tryckgivarens frontplåt. Se fig. 6 och 7.

På tryckgivarens skruvplint 2 kan du ta ut en utgångssignal 0/2 - 10 V. På skruvplint 4 kan du ta ut en utgångssignal på 0/4 - 20 mA. Se fig. 3. Du ställer in utgångssignalens lägsta värde på SW1, DIP1. Se fig. 8.

Dämpningen ställs in på en DIP-switch (SW1, DIP2). Se fig. 3 och 9. Tryckgivaren mäter trycket flera gånger och genomsnittsvärdet för valt tidsutrymme återges löpande i givarens utgångssignal. På detta sätt dämpas ventilationsanläggningens ev. trycksvängningar i utgångssignalen.

NOLLSTÄLLNING

När givaren är monterad och strömförsörjningen ansluten kan den nollställas vid behov. Det bästa resultatet får man när tryckgivaren har uppnått normal arbetstemperatur. Innan nollställningen aktiveras bör man säkerställa att tryck på + och - studsar är lika genom att t.ex. stanna ventilationsanläggningen. Visar teckenfönstret ett differenstryck som överstiger 10 Pa kan det bero på ett oavsiktligt tryck i systemet (drag eller avklämda slangar). Rekommenda-

tionen är att tryckslang(ar) avlägsnas från "+" och "-" studsar när nollställningen genomförs. Nollställningen startas genom att aktivera den inbyggda zero-set switch (SW3) (se fig. 3). Den gula lysdioden blinkar tills nollställningen avslutas.

LYSDIODINDIKERING

Den gröna lysdioden lyser när korrekt matningsspänning är ansluten. Den gula lysdioden blinkar i ca. 3 sekunder medan nollställningen utförs.

Lysdiod	ON (till)	Blinkar	Off (från)
Grön	OK		Ingen försörjning
Gul		Nollställning utförs	OK

FIGURER

- Fig. 1: Måttitning
Fig. 2: Tryckgivarens placering i förhållande till böjar och förgreningar
Fig. 3: Anslutningsritning
Fig. 4: Inställning av tryck/flöde
Fig. 5: Val av mätområde
Fig. 6: Ändring av måttenheter
Fig. 7: Val av måttenhetsskytt
Fig. 8: Val av utgångssignal
Fig. 9: Val av dämpning
Fig. 10: Tryckinställningar
Fig. 11: Inställning av flöde
Fig. 12: Exempel på flödesberäkning
Fig. 13: Inställning av kvadratrot
Fig. 14: Placering av PTH

Bortskaffning av produkten

Produkter med detta markera far inte slangas bland vanligt hushallsavfall utan ska samlas in separat enligt gällande lokala miljöföreskrifter.

Ansvarsfriskrivning

OJ påtar sig inget ansvar för eventuella fel i kataloger, broschyrer och andra trycksaker. OJ förbehåller sig rätten att ändra sina produkter utan föregående meddelande. Detta gäller även för produkter som redan orderlagts, förutsatt att sådana ändringar kan göras utan att efterföljande förändringar är nödvändiga i specifikationer som redan överenskomits. Alla varumärken i det här materialet tillhör respektive företag. OJ och OJ-logotypen är varumärken som tillhör OJ Electronics A/S. Alla rättigheter förbehålls.

OJ ELECTRONICS A/S

Stenager 13B · DK-6400 Sønderborg
Tel +45 73 12 13 14 · Fax +45 73 12 13 13
oj@ojelectronics.com · www.ojelectronics.com

Norsk

PTH-3XXX-DF er en serie av elektroniske trykktransmittere som primært brukes til å måle total- og differanseluftrykk i et ventilasjonsanlegg. Når trykkivoren brukes sammen med en standard blende, kan den måle luftstrøm, siden omregning fra differansetrykk til flyt er innebygd i givoren. Trykkivoren benyttes i forbindelse med overvåking, kontroll og regulering via en regulator, PLC eller et overvåkningsanlegg.

Typiske bruksområder er:

- Fastholding/styring av et konstant trykk på et bestemt sted i ventilasjonskanalsystemet.
- Fastholding/styring av et ønsket undertrykk i ventilasjonskanalsystemer.
- Differansetrykkmåling over ventilasjonsfilter for optimal utskifting av filter
- Volumstrømmåling (flyt) ved differansetrykk måling over standard blende.

PRODUKTPROGRAM

Type	Produkt
PTH-3202-DF	Trykktransmitter 0-2500 Pa, display, flyt
PTH-3203-DF	Trykktransmitter 0-2500 Pa, display, flyt
PTH-3502-DF	Trykktransmitter 0-5000 Pa, display, flyt

FUNKSJON

PTH er en trykktransmitter til komfortventilasjon som avgir et aktivt strøm- eller spenningssignal som er proporsjonalt med det målte trykket. Innstilles trykktransmitteren til flytmåling, omregnes differansetrykket (Δp) til volumstrøm (q_v) vha. flg. formel: $q_v = k \cdot \sqrt{\Delta p}$. PTH er oppbygd med et halvleder trykkelement uten luftgjennomstrømning. Det beskytter mot støv fra ventilasjonsanlegget. Trykkelementet er temperaturkompensert, slik at det oppnås optimal trykkmåling i hele det spesifiserte temperaturområdet.

Trykktransmitteren kan innstilles til ønsket måleområde vha. 3 trykkknapper. De samme knappene innstiller k-faktoren som brukes ved omregning til flyt. Man velger mellom trykk og flyt ved bare å endre stilling på en DIP-switch, og bytte Pa med m^3/h , m^3/s eller l/s på frontskiltet.

PTH trykktransmitter kan umiddelbart erstatte trykkgivere med kvadratrotutgang og visning av flyt i %, ved innstilling til flytområde P.

På trykktransmitterens skrueterminaler kan det tas ut et 0/2 - 10 V utgangssignal og/eller et 0/4 - 20 mA utgangssignal (se fig. 3).

0-10 V utgangssignal tas ut på klemme 2 og med DIP 1 på SW1 i stilling "Off".

2-10 V utgangssignal tas ut på klemme 2 og med DIP 1 på SW1 i stilling "On".

0-20 mA utgangssignal tas ut på klemme 4 og med DIP 1 på SW1 i stilling "Off".

4-20 mA utgangssignal tas ut på klemme 4 og med DIP 1 på SW1 i stilling "On" (se fig. 3 og 8). Det kan velges to ulike dempinge med DIP-switch, slik at ev. trykksvingninger i ventilasjonsanlegget kan dempes i trykktransmitterens utgangssignal. Hvis aktuelt trykk/flyt er utenfor valgt område, blinker displayet.

CE-MERKING

OJ Electronics A/S erklærer herved at produktet oppfyller Rådets direktiv 92/31 og senere endringer om elektromagnetisk kompatibilitet og Rådets direktiv 73/23 om elektrisk materiell som er bestemt til bruk innenfor visse spenningsgrenser.

ANVENDTE STANDARDER

EN 61000-6-2 og EN 61000-6-3

TEKNISKE DATA PTH-3202-DF

Fullskala trykkområde: 0 - 2500 Pa

Måleområder trykk: -50,0.. + 50,0 Pa,
0,0.. + 100,0 Pa,
0,0.. + 150,0 Pa,
0,0.. + 300,0 Pa,
0,0.. + 500,0 Pa,
0,0.. + 1000 Pa,
0,0.....1600 Pa,
0,0.....2500 Pa.

Måleområder flyt: 1,00 m^3/s , 3,00 m^3/s ,
5,00 m^3/s , 10,00 m^3/s ,
30,00 m^3/s , 50,00 m^3/s ,
100,0 m^3/s , 100,0 m^3/h ,
300,0 m^3/h , 500,0 m^3/h ,
1000 m^3/h , 3000 m^3/h ,
5000 m^3/h , 9999 m^3/h ,
30,00 $m^3/h \times 1000$,
50,00 $m^3/h \times 1000$,
99,99 $m^3/h \times 1000$.
Enheden m^3/h kan skiftes ut med l/s eller m^3/s

Kvadratrotutgang: I flytområde P måles differansetrykk i % i full skala av trykkmåleområdet med kvadratrotberegning.

k-faktor: 0,001 - 9999

TEKNISKE DATA

Matespenning24 V \pm 15%, 50/60 Hz
Effektforbruk 0.5 W
Utgangssignal.....0-10 V=, 2-10 V=
0-20 mA, 4-20 mA

Nøyaktighet*

PTH-3202/32030.5 % \times MV*+0.3 % \times SR*+2.5 Pa

PTH-3502.....0.5 % \times MV*+0.3 % \times SR*+5.0 Pa

Maksimalt trykk

PTH-3202/3203/350230 kPa

Maksimal last

0 - 10 V=>2.5k Ω

0 - 20 mA..... <=450 Ω

Demping (valgfri).....0.4 s or 10 s

Kapslingsdimensjoner (h**x**b**x**d)91**x**75**x**38mm

Kabeldimensjon \varnothing 3-10 mm

Tilkobling

PTH-3202/3203/3502 4 x Skrukeklemme,
max 1.5mm²

Trykkstusser 2 \times \varnothing 6,2 mm

Miljødata

Omgivelsestemperatur -40°C to +70°C

Driftstemperatur -20°C to +40°C (Kontinuerlig)**

-30°C to +70°C (kortsiktig)***

Fuktighet, drift..... 10%RH to 95%RH,
ikke-kondenserende

Driftshøyde (moh.) \leq 2000m

KapslingsklasseIP54

Vekt 110 g

*Merk: MV = Vålt verdi / SR = innstilt måleområde

**Merk: Romtemperaturen påvirker LCD-displayets

hastighet og kontrast

***Merk: Likestrømsforsyning anbefales hvis

driftstemperaturen overskrider 40°C

TEKNISKE DATA PTH-3203-DF

Fullskala trykkområde: 0 - 2500Pa

Måleområder trykk: 0,0.. + 25,0 Pa,
0,0.. + 50,0 Pa,
0,0.. + 100,0 Pa,
0,0.. + 200,0 Pa,
0,0.. + 250,0 Pa,
0,0.. + 500,0 Pa,
0,0.. + 625,0 Pa,
0,0..1000 Pa
0,0..1250 Pa,
0,0..2500 Pa

Måleområder flyt: 1,00 m^3/s , 3,00 m^3/s ,
5,00 m^3/s , 10,00 m^3/s ,
30,00 m^3/s , 50,00 m^3/s ,
100,0 m^3/s , 100,0 m^3/h ,
300,0 m^3/h , 500,0 m^3/h ,
1000 m^3/h , 3000 m^3/h ,
5000 m^3/h , 9999 m^3/h ,
30,00 $m^3/h \times 1000$,
50,00 $m^3/h \times 1000$,
99,99 $m^3/h \times 1000$.
Enheden m^3/h kan skiftes ut med l/s eller m^3/s .

Kvadratrotutgang: I flytområde P måles differansetrykk i % i full skala av trykkmåleområdet med kvadratrotberegning.

k-faktor: 0,001 - 9999

TEKNISKE DATA

Matespenning24 V \pm 15%, 50/60 Hz
Effektforbruk 0.5 W
Utgangssignal.....0-10 V=, 2-10 V=
0-20 mA, 4-20 mA

Nøyaktighet*

PTH-3202/32030.5 % \times MV*+0.3 % \times SR*+2.5 Pa

PTH-3502.....0.5 % \times MV*+0.3 % \times SR*+5.0 Pa

Maksimalt trykk

PTH-3202/3203/350230 kPa

Maksimal last

0 - 10 V=>2.5k Ω

0 - 20 mA..... <=450 Ω

Demping (valgfri).....0.4 s or 10 s

Kapslingsdimensjoner (h**x**b**x**d)91**x**75**x**38mm

Kabeldimensjon \varnothing 3-10 mm

Tilkobling

PTH-3202/3203/3502 4 x Skrukeklemme,
max 1.5mm²

Trykkstusser 2 \times \varnothing 6,2 mm

Miljødata

Omgivelsestemperatur -40°C to +70°C

Driftstemperatur -20°C to +40°C (Kontinuerlig)**

-30°C to +70°C (kortsiktig)***

Fuktighet, drift..... 10%RH to 95%RH,
ikke-kondenserende

Driftshøyde (moh.) \leq 2000m

KapslingsklasseIP54

Vekt 110 g

*Merk: MV = Vålt verdi / SR = innstilt måleområde

**Merk: Romtemperaturen påvirker LCD-displayets

hastighet og kontrast

***Merk: Likestrømsforsyning anbefales hvis

driftstemperaturen overskrider 40°C

TEKNISKE DATA PTH-3502-DF

Fullskala trykkområde: 0-5000 Pa

Måleområder trykk: 0,0.. + 500,0 Pa,
0,0.. + 1000 Pa,
0,0.. + 1600 Pa,
0,0.. + 2000 Pa,
0,0.. + 2500 Pa,
0,0.. + 3000 Pa,
0,0.. + 4000 Pa,
0,0.. + 5000 Pa

Måleområder flyt: 1,00 m^3/s , 3,00 m^3/s ,
5,00 m^3/s , 10,00 m^3/s ,
30,00 m^3/s , 50,00 m^3/s ,
100,0 m^3/s , 100,0 m^3/h ,
300,0 m^3/h , 500,0 m^3/h ,
1000 m^3/h , 3000 m^3/h ,
5000 m^3/h , 9999 m^3/h ,
30,00 $m^3/h \times 1000$,
50,00 $m^3/h \times 1000$,
99,99 $m^3/h \times 1000$.
Enheden m^3/h kan skiftes ut med l/s eller m^3/s .

Kvadratrotutgang:

I flytområde P måles differansetrykk i % i full skala av trykkmåleområdet med kvadratrotberegning.

k-faktor: 0,001 - 9999

TEKNISKE DATA

Matespenning24 V \pm 15%, 50/60 Hz
Effektforbruk 0.5 W
Utgangssignal.....0-10 V=, 2-10 V=
0-20 mA, 4-20 mA

Nøyaktighet*

PTH-3202/32030.5 % \times MV*+0.3 % \times SR*+2.5 Pa

PTH-3502.....0.5 % \times MV*+0.3 % \times SR*+5.0 Pa

Maksimalt trykk

PTH-3202/3203/350230 kPa

Maksimal last

0 - 10 V=>2.5k Ω

0 - 20 mA..... <=450 Ω

Demping (valgfri).....0.4 s or 10 s

Kapslingsdimensjoner (h**x**b**x**d)91**x**75**x**38mm

Kabeldimensjon \varnothing 3-10 mm

Tilkobling

PTH-3202/3203/3502 4 x Skrukeklemme,
max 1.5mm²

Trykkstusser 2 \times \varnothing 6,2 mm

Miljødata

Omgivelsestemperatur -40°C to +70°C

Driftstemperatur -20°C to +40°C (Kontinuerlig)**

-30°C to +70°C (kortsiktig)***

Fuktighet, drift..... 10%RH to 95%RH,
ikke-kondenserende

Driftshøyde (moh.) \leq 2000m

KapslingsklasseIP54

Vekt 110 g

*Merk: MV = Vålt verdi / SR = innstilt måleområde

**Merk: Romtemperaturen påvirker LCD-displayets

hastighet og kontrast

***Merk: Likestrømsforsyning anbefales hvis

driftstemperaturen overskrider 40°C

MONTERING

PTH må skrues fast på en plan flate. PTH er ikke følsom overfor montasjeretning, men for å opprettholde kapslingsgraden bør det være slanger

på begge slangestussene hvis de vender opp. Kapslingen har innebygde festehuller, se fig. 1.

Trykket tilkobles vha. slanger, slik at det største trykket går til "+" stussen" og det minste til "-" stussen". Hvis slangene byttes om ved en feil, og trykket er utenfor måleområdet, vil displayet blinke. Trykkslangene må være så korte som mulig, og festes slik at man unngår vibrasjoner. Optimal trykkmåling oppnås der det er minst mulig risiko for turbulent luftstrøm. Det vil si midt i ventilasjonskanaler og med tilstrekkelig avstand til bend og forgreninger. Se fig. 2. Åpning av kapslingen foregår uten bruk av verktøy ved å trykke på smekklåsen, som går ned ved siden av stussene. Giverkabelen kan være opp til 50 m og kobles til som vist i fig. 3. Man må unngå å plassere giverkabelen parallelt med effektkabler, siden spennings signaler fra disse kan forstyrre funksjonen til givervinen.

INNSTILLINGER

Man velger mellom trykk og flyt på DIP-switch (SW1, DIP3) (se fig. 3 og 4), og måleområde vises ved å trykke én gang på "▲", "▼" eller "OK"-knappene på undersiden av lokket (se fig. 5). Hvis knappene ikke aktiveres i 60 sekunder, skiftes det automatisk tilbake til visning av aktuell måleverdi. Gjentatte trykk på "▲" og "▼" skifter måleområdet opp/ ned, og måleområdet blinker i displayet inntil innstillingen lagres ved å trykke på "OK".

Trykkmåling (fig. 10): Hvis DIP-switchen (SW1, DIP3) (fig. 4) blir innstilt til trykk, vil det skifte til visning av aktuelt trykk. Dreiebryter SW2 er ikke i bruk.

Flytmåling (fig. 11): Hvis DIP-switchen (SW1, DIP3) (fig. 4) er innstilt til flyt, vil et trykk på "OK" deretter skifte til innstilling av k-faktorens 1. siffer som blinker og innstilles vha. "▲" og "▼"-knappene. Påfølgende trykk på "OK" skifter til innstilling av hhv. siffer 2, 3 og 4. Innstilt k-faktor lagres ved å trykke på "OK" igjen, dermed skiftes det automatisk til visning av aktuell måleverdi. Når det skal velges alminnelig flytmåling, må det ikke innstilles trykkområde. Eksempel på flytberegning er vist i fig. 12.

Kvadratrotutgang (fig. 13): Hvis man velger flytområde P, fungerer PTH som en trykktransmitter med kvadratrotutgang og visning av flyt i prosent (Delta P [%]). Fullskala bestemmes av innstilt trykkområde (p-range), siden displayvisningen beregnes som $\Delta P [\%] = 100 \times (\Delta p / p\text{-range})$. Når flytområde P er valgt, vil neste trykk på "OK" bytte til innstilling av trykkområdet. Trykkområdet lagres ved å trykke på "OK" igjen, dermed skiftes det automatisk til visning av aktuell måleverdi.

Endring av måleenheter: Avhengig av enheten til k-verdien og valg av flytområde må et av de medfølgende selvklebede enhetsskiltene monteres på frontplaten av tryktgiveren. Se fig. 6 og 7.

På trykktransmitterens skrueterminal 2 kan det tas ut et 0/2 - 10 V utgangssignal, og på skrueterminal 4 kan det tas ut et 0/4 - 20 mA utgangssignal (se fig. 3). Utgangssignalet minimum innstilles på SW1, DIP1 (se fig. 8).

Demping innstilles på DIP-switch (SW1, DIP2). Se fig. 3 og 9. Giver måler trykket flere ganger, og gjennomsnittsverdien for det valgte tidsrommet gjengis fortløpende i utgangssignalet fra givervinen. Dermed dempes ventilasjonsanleggets ev. trykksvingninger i utgangssignalet.

NULLSTILLING

Når givervinen er montert og strømmen tilkoblet, kan givervinen ev. nullstilles. Det beste resultatet oppnås når givervinen har nådd normal driftstemperatur. Før nullstillingen aktiveres, bør man

sikre at trykket på "+" og "-"-stussene er likt, f.eks. ved å stoppe ventilasjonsanlegget. Viser displayet over 10 Pa differansetrykk, kan det skyldes utilsikket trykk i anlegget (trekk eller avklemt slanger). Det anbefales at trykkslangene(ene) er fjernet fra "+" og "-"-stussene når nullstillingen utføres. Nullstilling startes ved å aktivere den innebygde "zero-set"-switchen (SW3) (se fig. 3). Dermed blinker den gule lysdioden inntil nullstillingen er avsluttet.

LYSDIODEVISNING

Grønn LED lyser ved korrekt tilkoblet matespenning. Gul LED blinker i ca. 3 sekunder mens nullstillingen utføres.

Lysdiode	På	Blink	AV
Grønn	OK		Ingen tilførsel
Gul		Nullstilling utføres	OK

FIGURER

- Fig. 1: Målskisse
- Fig. 2: Plassering av giver i forhold til bend og grenør
- Fig. 3: Tilkoblingsdiagram
- Fig. 4: Innstilling trykk/flyt
- Fig. 5: Valg av måleområde
- Fig. 6: Endring av måleenheter
- Fig. 7: Valg av måleenhetsskilt
- Fig. 8: Valg av utgangssignal
- Fig. 9: Valg av demping
- Fig. 10: Trykkinnstillinger
- Fig. 11: Flytinnstillinger
- Fig. 12: Flytberegningseksempel
- Fig. 13: Kvadratrotinnstilling
- Fig. 14: Plassering av PTH

Kassering av produktet

Produktet med dette merket må ikke avhendes som alminnelig husholdningsavfall, men må samles inn særskilt i henhold til de gjeldende lokale regler.

Ansvarsfraskrivelse

OJ kan ikke ta på seg ansvar for eventuelle feil i kataloger, brosjyrer og annet trykt materiale. OJ forbeholder seg retten til å gjøre endringer på produktene uten forutgående varsel. Dette gjelder også produkter som allerede er bestilt så lenge disse endringene kan utføres uten at det medfører endringer i spesifikasjoner som allerede er avtalt. Alle varemerker i dette materialet tilhører respektive selskaper. OJ og logotypen til OJ er varemerker som tilhører OJ Electronics A/S. Ettertrykk forbudt.

OJ ELECTRONICS A/S

Stenager 13B · DK-6400 Sønderborg
Tlf. +45 7312 1314 · Faks +45 7312 1313
oj@ojelectronics.com · www.ojelectronics.com

Dansk

PTH-3XXX-DF er en serie af elektroniske tryktransmittere som primært bruges til at måle total- og differenslufttryk i et ventilationsanlæg. Når tryktransmitteren bruges sammen med en standard blænde, kan den måle luftflow, da omregning fra differenstryk til flow er indbygget i transmitteren. Tryktransmitteren anvendes i forbindelse med overvågning, kontrol og regulering via en regulator, PLC eller et overvågningsanlæg.

Typiske anvendelses områder er:

- Fastholdelse/styring af et konstant tryk på et givet sted i ventilationskanalsystemet.
- Fastholdelse/styring af et ønsket undertryk i ventilationskanalsystemer.
- Differenstrykmåling over ventilationsfilter for optimal udskiftning af filter

- Volumenstrømsmåling (flow) ved differenstrykmåling over standard blænde.

PRODUKTPROGRAM

Type	Produkt
PTH-3202-DF	Tryktransmitter 0-2500 Pa, display, flow
PTH-3203-DF	Tryktransmitter 0-2500 Pa, display, flow
PTH-3502-DF	Tryktransmitter 0-5000 Pa, display, flow

FUNKTION

PTH er en tryktransmitter til komfortventilation som afgiver et aktivt strøm- eller spændings-signal, der er proportionalt med det målte tryk. Indstilles tryktransmitteren til flowmåling omregnes differenstrykket (Δp) til volumenstrøm (qv) vha. fig. formel : $qv = k \cdot \sqrt{\Delta p}$. PTH er opbygget med et halvleder trykelement uden luftgennemstrømning, hvilket beskytter mod støv fra ventilationsanlægget. Trykelementet er temperaturkompenseret, således at der opnås optimal trykmåling i hele det specificerede temperaturområde.

Tryktransmitteren kan indstilles til ønsket måleområde vha. 3 trykknapper. De samme knapper indstiller k-faktoren som benyttes ved omregning til flow. Valg mellem tryk eller flow udføres blot ved at ændre en DIP-switch stilling, og udskifte Pa med m³/h, m³/s eller l/s på frontskiltet.

PTH tryktransmitteren kan umiddelbart erstatte tryktransmittere med kvadratrodsudgang og visning af flow i %, ved indstilling til flowområde P.

På tryktransmitterens skrueterminaler kan der udtages et 0/2 - 10 V udgangssignal og/eller et 0/4 - 20 mA udgangssignal (se fig. 3). 0-10 V udgangssignal udtages på klemme 2 og med DIP 1 på SW1 i stilling "Off". 2-10 V udgangssignal udtages på klemme 2 og med DIP 1 på SW1 i stilling "On". 0-20mA udgangssignal udtages på klemme 4 og med DIP 1 på SW1 i stilling "Off". 4-20 mA udgangssignal udtages på klemme 4 og med DIP 1 på SW1 i stilling "On" (se fig. 3 & 8). To forskellige dæmpninger kan vælges med DIP-switch, så evt. tryksvingninger i ventilationsanlægget kan dæmpes i tryktransmitterens udgangssignal. Hvis aktuelt tryk/flow er uden for valgt område blinker displayet.

CE MÆRKNING

OJ Electronics A/S erklærer under ansvar, at produktet opfylder Rådets Direktiv 92/31 og efterfølgende ændringer om elektromagnetisk kompatibilitet, samt Rådets Direktiv 73/23 om elektrisk materiel bestemt til anvendelse inden for visse spændingsgrænser.

ANVENDETE STANDARTER

EN 61000-6-2 og EN 61000-6-3.

TEKNISKE DATA PTH-3202-DF

Fuldskala trykområde: 0-2500 Pa

Måleområder tryk:	-50,0.. + 50,0 Pa, 0,0.. + 100,0 Pa, 0,0.. + 150,0 Pa, 0,0.. + 300,0 Pa, 0,0.. + 500,0 Pa, 0,0.. + 1000 Pa, 0,0..1600 Pa, 0,0..2500 Pa
Måleområder flow :	1,00 m ³ /s, 3,00 m ³ /s, 5,00 m ³ /s, 10,00 m ³ /s, 30,00 m ³ /s, 50,00 m ³ /s, 100,0 m ³ /s, 100,0 m ³ /h, 300,0 m ³ /h, 500,0 m ³ /h, 1000 m ³ /h, 3000 m ³ /h, 5000 m ³ /h, 9999 m ³ /h, 30,00 m ³ /h x 1000, 50,00 m ³ /h x 1000, 99,99m ³ /h x 1000.

Enheden m³/h kan udskiftes med l/s eller m³/s.
Kvadratrodsudgang: I flowområde P måles differenstryk i % fuldskala af trykmåleområdet med kvadratrodsberegning.
k-faktor: 0,001 - 9999

TEKNISK DATA

Forsyningsspænding.....24 V-/, ± 15%, 50/60 Hz
Eget forbrug..... 0.5 W
Udgangssignal.....0-10 V=, 2-10 V=
0-20 mA, 4-20 mA

Nøjagtighed*

PTH-3202/3203.....0.5 %×MV*+0.3 %×SR*+2.5 Pa
PTH-3502.....0.5 %×MV*+0.3 %×SR*+5.0 Pa
Maksimal tryk
PTH-3202/3203/350230 kPa
Maksimal belastning
0 - 10 V=.....>2.5kΩ
0 - 20 mA.....<=450Ω
Dæmpning (valgfri).....0.4 s or 10 s
Dimensioner (h×b×d).....91×75×38mm
Kabel dimension.....ø3-10 mm

Tilslutning

PTH-3202/3203/35024 x skrueklemmer,
max 1.5mm²

Trykstuder2 x ø6,2 mm

Omgivelses data

Omgivelses temperatur.....-40°C to +70°C
Driftstemperatur.....-20°C to +40°C (Konstant drift)**
-30°C to +70°C (kortvarigt drift)***
Omgivelses fugt.....10%RH to 95%RH,
ikke kondenserende
Max højde over havet.....≤2000m
Kapsling.....IP54
Vægt.....110 g
*Note: MV = Målt værdi / SR = Måleområde
**Note: Afvigelse fra omgivelsestemperatur påvirker LCD displayets hastighed og kontrast.
***Note: DC-forsyning anbefales hvis der afviges fra omgivelsestemperaturen 40°C

TEKNISKE DATA PTH-3203-DF

Fuldskala trykområde: 0-2500 Pa
Måleområder tryk: 0,0.. + 25,0 Pa,
0,0.. + 50,0 Pa,
0,0.. + 100,0 Pa,
0,0.. + 200,0 Pa,
0,0.. + 250,0 Pa,
0,0.. + 500,0 Pa,
0,0.. + 625,0 Pa,
0,0...1000 Pa
0,0...1250 Pa,
0,0...2500 Pa

Måleområder flow : 1,00 m³/s, 3,00 m³/s,
5,00 m³/s, 10,00 m³/s,
30,00 m³/s, 50,00 m³/s,
100,0 m³/s, 100,0 m³/h,
300,0 m³/h, 500,0 m³/h,
1000 m³/h, 3000 m³/h,
5000 m³/h, 9999 m³/h,
30,00 m³/h x 1000,
50,00 m³/h x 1000,
99,99 m³/h x 1000.
Enheden m³/h kan udskiftes med l/s eller m³/s.

Kvadratrodsudgang: I flowområde P måles differenstryk i % fuldskala af trykmåleområdet med kvadratrodsberegning.
k-faktor: 0,001 - 9999

TEKNISK DATA

Forsyningsspænding.....24 V-/, ± 15%, 50/60 Hz
Eget forbrug..... 0.5 W
Udgangssignal.....0-10 V=, 2-10 V=
0-20 mA, 4-20 mA

Nøjagtighed*

PTH-3202/3203.....0.5 %×MV*+0.3 %×SR*+2.5 Pa
PTH-3502.....0.5 %×MV*+0.3 %×SR*+5.0 Pa
Maksimal tryk PTH-3202 / 3203 / 35020 kPa
Maksimal belastning
0 - 10 V=.....>2.5kΩ
0 - 20 mA.....<=450Ω
Dæmpning (valgfri).....0.4 s or 10 s
Dimensioner (h×b×d).....91×75×38mm

Kabel dimension.....ø3-10 mm

Tilslutning

PTH-3202/3203/35024 x skrueklemmer,
max 1.5mm²

Trykstuder2 x ø6,2 mm

Omgivelses data

Omgivelses temperatur.....-40°C to +70°C
Driftstemperatur.....-20°C to +40°C (Konstant drift)**
-30°C to +70°C (kortvarigt drift)***
Omgivelses fugt.....10%RH to 95%RH,
ikke kondenserende
Max højde over havet.....≤2000m
Kapsling.....IP54
Vægt.....110 g
*Note: MV = Målt værdi / SR = Måleområde
**Note: Afvigelse fra omgivelsestemperatur påvirker LCD displayets hastighed og kontrast.
***Note: DC-forsyning anbefales hvis der afviges fra omgivelsestemperaturen 40°C

TEKNISKE DATA PTH-3502-DF

Fuldskala trykområde: 0 - 5000 Pa
Måleområder tryk: 0,0.. + 500,0 Pa
0,0.. + 1000 Pa
0,0.. + 1600 Pa
0,0.. + 2000 Pa
0,0.. + 2500 Pa
0,0.. + 3000 Pa
0,0.. + 4000 Pa
0,0.. + 5000 Pa

Måleområder flow : 1,00 m³/s, 3,00 m³/s,
5,00 m³/s, 10,00 m³/s,
30,00 m³/s, 50,00 m³/s,
100,0 m³/s, 100,0 m³/h,
300,0 m³/h, 500,0 m³/h,
1000 m³/h, 3000 m³/h,
5000 m³/h, 9999 m³/h,
30,00 m³/h x 1000,
50,00 m³/h x 1000,
99,99 m³/h x 1000.
Enheden m³/h kan udskiftes med l/s eller m³/s.

Kvadratrodsudgang: I flowområde P måles differenstryk i % fuldskala af trykmåleområdet med kvadratrodsberegning.
k-faktor: 0,001 - 9999

TEKNISK DATA

Forsyningsspænding.....24 V-/, ± 15%, 50/60 Hz
Eget forbrug..... 0.5 W
Udgangssignal.....0-10 V=, 2-10 V=
0-20 mA, 4-20 mA

Nøjagtighed*

PTH-3202/3203.....0.5 %×MV*+0.3 %×SR*+2.5 Pa
PTH-3502.....0.5 %×MV*+0.3 %×SR*+5.0 Pa
Maksimal tryk
PTH-3202/3203/350230 kPa
Maksimal belastning
0 - 10 V=.....>2.5kΩ
0 - 20 mA.....<=450Ω
Dæmpning (valgfri).....0.4 s or 10 s
Dimensioner (h×b×d).....91×75×38mm
Kabel dimension.....ø3-10 mm

Tilslutning

PTH-3202/3203/35024 x skrueklemmer,
max 1.5mm²

Trykstuder2 x ø6,2 mm

Omgivelses data

Omgivelses temperatur.....-40°C to +70°C
Driftstemperatur.....-20°C to +40°C (Konstant drift)**
-30°C to +70°C (kortvarigt drift)***
Omgivelses fugt.....10%RH to 95%RH,
ikke kondenserende
Max højde over havet.....≤2000m
Kapsling.....IP54
Vægt.....110 g
*Note: MV = Målt værdi / SR = Måleområde
**Note: Afvigelse fra omgivelsestemperatur påvirker LCD displayets hastighed og kontrast.
***Note: DC-forsyning anbefales hvis der afviges fra omgivelsestemperaturen 40°C

MONTERING

PTH skal skrues fast på en plan flade. PTH er ikke følsom overfor montereretningen, men af hensyn til opretholdelsen af kapslingsgraden

bør der være slanger på begge slange studser, hvis de vendes opad. Kapslingen har indbyggede fastgørelseskabler, se fig. 1.

Tryk tilsluttes vha. slanger, så det største tryk går til "+ studsen" og de mindste til "- studsen". Hvis slangerne fejlagtigt ombyttes, og trykket er uden for måleområdet, vil displayet blinke. Trykslangerne skal være så korte som muligt og fastgøres, så vibrationer undgås. Optimal trykmåling opnås, hvor der er mindst mulig risiko for turbulent luftstrømning, hvilket vil sige midt i ventilationskanaler og med tilstrækkelig afstand til bøjninger og forgreninger. Se fig. 2.

Åbning af kapslingen foregår uden brug af værktøj ved at trykke på snaplåsen, som går ned ved siden af studserne. Transmitterkablet må være op til 50 m og forbindes som vist i fig. 3. Det skal undgås at transmitterkablet placeres parallelt med effektkabler, da spændingssignaler fra disse kan forstyrre transmitterens funktion.

INDSTILLINGER

Valg mellem tryk og flow indstilles på DIP-switch (SW1, DIP3) (se fig. 3 og 4), og måleområde vises ved at trykke én gang på "▲", "▼" eller "OK" knapperne på undersiden af låget (se fig. 5). Hvis knapperne ikke aktiveres i 60 sekunder skiftes automatisk tilbage til visning af aktuel måleværdi. Gentagne tryk på "▲" og "▼" skifter måleområdet op/ned og måleområdet blinker i displayet indtil indstillingen gemmes ved tryk på "OK".

Trykmåling (fig. 10): Hvis DIP-switch (SW1, DIP3) (fig. 4) er indstillet til tryk, vil der herefter skiftes til visning af aktuelt tryk. Drejeknapper SW2 er ikke i brug.

Flowmåling (fig. 11): Hvis DIP-switch (SW1, DIP3) (fig. 4) er indstillet til flow, vil tryk på "OK" herefter skifte til indstilling af k-faktorens 1. ciffer som blinker og indstilles vha. "▲" og "▼" knapperne. Efterfølgende tryk på "OK" skifter til indstilling af hhv. ciffer 2, 3 og 4. Indstillet k-faktor gemmes med et afsluttende tryk på "OK", hvorved der automatisk skiftes til visning af aktuel måleværdi. Når der vælges almindelig flowmåling skal der ikke indstilles trykområde. Eksempel på flow-beregning er vist i fig. 12.

Kvadratrodsudgang (fig. 13): Vælges flow område P fungerer PTH som en tryktransmitter med kvadratrodsudgang og visning af flow i procent (Delta P [%]). Fuldskala bestemmes af indstillet trykområde (p-range), idet display visningen beregnes som Delta P [%] = 100x_i/(Δp/p-range). Når flow område P er valgt vil næste tryk på "OK" skifte til indstilling af trykområdet. Trykområdet gemmes med et afsluttende tryk på "OK", hvorved der automatisk skiftes til visning af aktuel måleværdi.

Ændring af måleenheder: Afhængig af k-værdiens enhed og valg af flowområde, skal et af de medfølgende selvklaede enhedsskilte monteres på tryktransmitterens frontplade. Se fig. 6 og 7.

På tryktransmitterens skrueterminal 2 kan der udtages et 0/2 - 10 V udgangssignal og på skrueterminal 4 kan der udtages et 0/4 - 20 mA udgangssignal (se fig. 3). Udgangssignalet minimum indstilles på SW1, DIP1 (se fig. 8).

Dæmpningen indstilles på DIP-switch (SW1, DIP2). Se fig. 3 og 9. Transmitteren måler trykket flere gange, og gennemsnitsværdien for det valgte tidsrum gengives løbende i transmitterens udgangssignal. Herved dæmpes ventilationsanlæggets evt. tryksvingninger i udgangssignalet.

NULSTILLING

Når transmitteren er monteret og strømmen tilsluttet, kan transmitteren evt. nulstilles. Det bedste resultat opnås når transmitteren har nået normal driftstemperatur. Før nulstilling aktiveres, bør det sikres, at tryk på "+" og "-" studse er ens, f.eks. ved at stoppe ventilationsanlægget. Viser displayet over 10 Pa differensstryk, kan det skyldes utilsigtet tryk i anlægget (træk eller afklemt slanger). Det anbefales, at trykslange(r) er fjernet fra "+" og "-" studse, når nulstilling udføres. Nulstilling startes ved at aktivere den indbyggede "zero-set" switch (SW3) (se fig. 3), hvorved den gule lysdiode blinker indtil nulstillingen er afsluttet.

LYSDIODE INDIKERING

Grøn LED lyser ved korrekt tilsluttet forsynings-spænding. Gul LED blinker i ca. 3 sekunder imens nulstilling udføres.

Lysdiode	ON	Blink	Off
Grøn	OK		Ingen forsyning
Gul		Nulstilling udføres	OK

FIGURER

- Fig. 1: Målskitse
- Fig. 2: Placering af transmitter ifht. bøjninger og forgreninger
- Fig. 3: Tilslutningsdiagram
- Fig. 4: Indstilling tryk/flow
- Fig. 5: Valg af måleområde
- Fig. 6: Ændring af måleenheder
- Fig. 7: Valg af måleenhedsskilt
- Fig. 8: Valg af udgangssignal
- Fig. 9: Valg af dæmpning
- Fig. 10: Trykindstilling
- Fig. 11: Flow-indstilling
- Fig. 12: Flow-beregningseksempel
- Fig. 13: Kvadratrods-indstilling
- Fig. 14: Placering af PTH

Bortskaffelse af produktet



Produkter med dette mærke, må ikke bortskaffes som almindeligt husholdningsaffald, men skal indsamles særskilt i henhold til de gældende lokale regler.

Ansvarsfraskrivelse

OJ påtager sig intet ansvar for mulige fejl i kataloger, brochurer og andet trykt materiale. OJ forbeholder sig ret til uden forudgående varsel at foretage ændringer i sine produkter, herunder i produkter, som allerede er i ordre, såfremt dette kan ske uden at ændre allerede aftalte specifikationer. Alle varemærker i dette materiale tilhører de respektive virksomheder. OJ og OJ logoet er varemærker tilhørende OJ Electronics A/S. Alle rettigheder forbeholdes.

OJ ELECTRONICS A/S

Stenager 13B · DK-6400 Sønderborg
Tel +45 73 12 13 14 · Fax +45 73 12 13 13
oj@ojelectronics.com · www.ojelectronics.com

English

PTH-3XXX-DF is a series of electronic pressure transmitters designed primarily to measure total and differential pressures in ventilation systems. When used together with a standard aperture, the pressure transmitter can also measure air flow as a formula for converting differential pressure to air flow is incorporated in the transmitter. The pressure transmitter is used for monitoring, control and regulation purposes via a controller, PLC or monitoring system.

Typical applications include:

- The maintenance/control of constant pressure at a given position within the ventilation duct system.

- The maintenance/control of desired under-pressure within the ventilation duct system.
- Differential pressure measurement across ventilation filter for optimum filter replacement.
- Volume flow determination via differential pressure measurement across a standard aperture.

PRODUCT PROGRAMME

Type	Product
PTH-3202-DF	Pressure transmitter, 0-2500 Pa, display, flow
PTH-3203-DF	Pressure transmitter, 0-2500 Pa, display, flow
PTH-3502-DF	Pressure transmitter 0-5000 Pa, display, flow

FUNCTION

PTH is a pressure transmitter for comfort ventilation systems. It provides an active current or voltage signal proportional to the measured air pressure. If the pressure transmitter is set for flow measurement, differential pressure (Δp) is converted to volume flow (qv) using the following formula: $qv = k \cdot \Delta p$. PTH consists of a semiconductor pressure element with no air throughput, thus protecting the unit against dust in the ventilation system. The pressure element is temperature compensated to provide accurate pressure measurement throughout the specified temperature range.

The required measurement range of the pressure transmitter is set using three push buttons. The buttons are also used to set the k-factor to be used for flow calculation. Pressure or flow is selected by simply changing a DIP switch setting and replacing Pa with m³/h, m³/s or l/s on the front cover.

By selecting flow range P, PTH pressure transmitters can directly replace pressure transmitters with existing square root output and flow display in %.

The screw terminals of the pressure transmitter can provide a 0/2 - 10 V output signal and/or a 0/4 - 20 mA output signal (see fig. 3). The 0-10 V output signal is provided by terminal 2 with DIP 1 of SW1 in position "Off". The 2-10 V output signal is provided by terminal 2 with DIP 1 of SW1 in position "On". The 0-20 mA output signal is provided by terminal 4 with DIP 1 of SW1 in position "Off". The 4-20 mA output signal is provided by terminal 4 with DIP 1 of SW1 in position "On" (see figs 3 & 8).

A DIP switch allows two different damping times to be selected so that pressure fluctuations within the ventilation system are attenuated in the transmitter output signal. If the actual pressure / flow is outside the selected measurement range, the display flashes.

CE MARKING

OJ Electronics A/S hereby declares that the product is manufactured in accordance with Council Directive 92/31/EEC on electromagnetic compatibility (and subsequent amendments) and Council Directive 73/23/EEC on electrical equipment designed for use within certain voltage limits.

APPLIED STANDARDS

EN 61000-6-2 and EN 61000-6-3

TECHNICAL DATA PTH-3202-DF

Full-scale pressure range 0 - 2500 Pa
Measurement ranges, pressure

-50.0.. + 50.0 Pa,
0.0.. + 100.0 Pa,
0.0.. + 150.0 Pa,
0.0.. + 300.0 Pa,
0.0.. + 500.0 Pa,
0.0.. + 1000 Pa,

Measurement ranges, flow	0.0..1600 Pa, 0.0..2500 Pa.
Measurement ranges, flow	1.00 m ³ /s, 3.00 m ³ /s, 5.00 m ³ /s, 10.00 m ³ /s, 30.00 m ³ /s, 50.00 m ³ /s, 100.0 m ³ /s, 100.0 m ³ /h, 300.0 m ³ /h, 500.0 m ³ /h, 1000 m ³ /h, 3000 m ³ /h, 5000 m ³ /h, 9999 m ³ /h, 30.00 m ³ /h x 1000, 50.00 m ³ /h x 1000, 99.99 m ³ /h x 1000. m ³ /h can be replaced by l/s or m ³ /s.
Square root output	In the flow range P, differential pressure is measured as % of full-scale pressure range using square root calculation.
k-factor	0.001 to 9999

TECHNICAL DATA

Supply voltage.....24 V-/, ± 15%, 50/60 Hz
Power consumption 0.5 W
Output.....0-10 V=, 2-10 V=
0-20 mA, 4-20 mA

Accuracy*

PTH-3202/3203.....0.5 %xMV*+0.3 %xSR*+2.5 Pa
PTH-3502.....0.5 %xMV*+0.3 %xSR*+5.0 Pa
Maximum pressure
PTH-3202/3203/350230 kPa
Maximum load
0 - 10 V=.....>2.5kΩ
0 - 20 mA.....<=450Ω
Dampening (selectable).....0.4 s or 10 s
Housing dimensions (h×w×d)91×75×38mm
Cable dimension.....ø3-10 mm

Connection

PTH-3202/3203/3502 4 x Screw term,
max 1.5mm²
Pressure tubes..... 2 x ø6,2 mm

Environment data

Storage temperature..... -40°C to +70°C
Operating temperature -20°C to +40°C (continuous)**
-30°C to +70°C (short-term)***
Operating humidity 10%RH to 95%RH,
non-condensing

Operating altitude ≤2000m
Enclosure rating IP54
Weight 110 g

*Note: MV = Measured Value / SR = Set measuring range

**Note: Ambient temperature affects the LCD display speed and contrast

***Note: DC Supply is recommended if the operation temperature exceed 40°C

TECHNICAL DATA PTH-3203-DF

Full-scale pressure range 0 - 2500 Pa

Measurement ranges, pressure

0.0.. + 25.0 Pa,
0.0.. + 50.0 Pa,
0.0.. + 100.0 Pa,
0.0.. + 200.0 Pa,
0.0.. + 250.0 Pa,
0.0.. + 500.0 Pa,
0.0.. + 625.0 Pa,
0.0..1000 Pa
0.0..1250 Pa
0.0..2500 Pa

Measurement ranges, flow	1.00 m ³ /s, 3.00 m ³ /s, 5.00 m ³ /s, 10.00 m ³ /s, 30.00 m ³ /s, 50.00 m ³ /s, 100.0 m ³ /s, 100.0 m ³ /h, 300.0 m ³ /h, 500.0 m ³ /h, 1000 m ³ /h, 3000 m ³ /h, 5000 m ³ /h, 9999 m ³ /h, 30.00 m ³ /h x 1000, 50.00 m ³ /h x 1000, 99.99 m ³ /h x 1000. m ³ /h can be replaced by l/s or m ³ /s.
Square root output	In the flow range P, differential pressure is

measured as % of full-scale pressure range using square root calculation.
k-factor 0.001 to 9999

TECHNICAL DATA

Supply voltage.....24 V-/, ± 15%, 50/60 Hz
Power consumption 0.5 W
Output.....0-10 V=, 2-10 V= 0-20 mA, 4-20 mA

Accuracy*
PTH-3202/3203.....0.5 %xMV*+0.3 %xSR*+2.5 Pa
PTH-3502.....0.5 %xMV*+0.3 %xSR*+5.0 Pa
Maximum pressure
PTH-3202/3203/350230 kPa
Maximum load
0 - 10 V=>2.5kΩ
0 - 20 mA..... <=450Ω
Dampening (selectable).....0.4 s or 10 s
Housing dimensions (h×w×d)91×75×38mm
Cable dimension.....ø3-10 mm

Connection

PTH-3202/3203/3502 4 x Screw term, max 1.5mm²
Pressure tubes.....2 x ø6,2 mm

Environment data

Storage temperature..... -40°C to +70°C
Operating temperature -20°C to +40°C (continuous)**
-30°C to +70°C (short-term)**
Operating humidity 10%RH to 95%RH, non-condensing
Operating altitude ≤2000m
Enclosure rating.....IP54
Weight.....110 g
*Note: MV = Measured Value / SR = Set measuring range
**Note: Ambient temperature affects the LCD display speed and contrast
***Note: DC Supply is recommended if the operation temperature exceed 40°C

TECHNICAL DATA PTH-3502-DF

Full-scale pressure range:0 - 5000 Pa
Measurement ranges, pressure:

0.0.. + 500.0 Pa
0.0.. + 1000 Pa
0.0.. + 1600 Pa
0.0.. + 2000 Pa
0.0.. + 2500 Pa
0.0.. + 3000 Pa
0.0.. + 4000 Pa
0.0.. + 5000 Pa

Measurement ranges, flow:

1.00 m³/s, 3.00 m³/s,
5.00 m³/s, 10.00 m³/s,
30.00 m³/s, 50.00 m³/s,
100.0 m³/s, 100.0 m³/h,
300.0 m³/h, 500.0 m³/h,
1000 m³/h, 3000 m³/h,
5000 m³/h, 9999 m³/h,
30.00 m³/h x 1000,
50.00 m³/h x 1000,
99.99 m³/h x 1000.
The unit m³/h can be replaced by l/s or m³/s.

Square root output: In the flow range P, differential pressure is measured as % of full-scale pressure range using square root calculation.

k-factor: 0.001 - 9999

TECHNICAL DATA

Supply voltage.....24 V-/, ± 15%, 50/60 Hz
Power consumption 0.5 W
Output.....0-10 V=, 2-10 V= 0-20 mA, 4-20 mA

Accuracy*
PTH-3202/3203.....0.5 %xMV*+0.3 %xSR*+2.5 Pa
PTH-3502.....0.5 %xMV*+0.3 %xSR*+5.0 Pa
Maximum pressure
PTH-3202/3203/350230 kPa
Maximum load
0 - 10 V=>2.5kΩ
0 - 20 mA..... <=450Ω
Dampening (selectable).....0.4 s or 10 s

Housing dimensions (h×w×d)91×75×38mm
Cable dimension.....ø3-10 mm

Connection

PTH-3202/3203/3502 4 x Screw term, max 1.5mm²
Pressure tubes.....2 x ø6,2 mm

Environment data

Storage temperature..... -40°C to +70°C
Operating temperature -20°C to +40°C (continuous)**
-30°C to +70°C (short-term)**
Operating humidity 10%RH to 95%RH, non-condensing
Operating altitude ≤2000m
Enclosure rating.....IP54
Weight.....110 g
*Note: MV = Measured Value / SR = Set measuring range
**Note: Ambient temperature affects the LCD display speed and contrast
***Note: DC Supply is recommended if the operation temperature exceed 40°C

INSTALLATION

PTH must be securely mounted on a level surface using screws. PTH is insensitive to mounting orientation. However, in order to maintain the specified enclosure rating, tubes should be attached to both tube connectors if the connectors point upwards. The enclosure is equipped with screw holes, see fig. 1.

Pressure is connected by means of tubes. The higher pressure must be connected to the “+” connector and the lower pressure to the “-” connector. If the tubes are unintentionally exchanged, or the pressure is outside the measurement range, the display flashes. The pressure tubes must be as short as possible and must be secured in position to prevent vibration. To obtain the best possible results, pressure must be measured where there is least risk of turbulent air flow, i.e. in the centre of the ventilation duct and at a suitable distance from bends and branches. See fig. 2.

The enclosure is opened without the use of tools by pressing the snap lock at the side of the connectors. The transmitter cable may be up to 50 m in length and must be connected as shown in fig. 3.

The transmitter cable must be kept separate from mains-carrying cables as voltage signals from these may affect transmitter function.

SETTINGS

Select pressure or flow by setting the DIP switch (SW1, DIP3) (see figs 3 and 4). To display the measurement range, press the “▲”, “▼” or “OK” button on the rear cover once (see fig. 5). If the buttons are not pressed again within 60 seconds, the display will revert to showing the actual measured value. Press “▲” or “▼” repeatedly to change the measurement range up/down. The measurement range will flash on the display until the setting has been saved by pressing the “OK” button.

Pressure measurement (fig. 10): If the DIP switch (SW1, DIP3) is set for pressure measurement, actual pressure will be shown on the display. Dial SW2 is not used.

Flow measurement (fig. 11): If the DIP switch (SW1, DIP3) (fig. 4) is set for flow measurement, pressing the “OK” button allows the first digit of the k-factor to be set. The value will flash and can be set using the “▲” and “▼” buttons. When set correctly, press “OK” and set the second, third and fourth digits correspondingly. Then press “OK” to save the k-factor and the display will automatically begin showing the actual measured value. If standard flow measurement is selected, no pressure range need be set. An example of flow calculation is shown in fig. 12.

Square root output (fig. 13): If flow range P is selected, PTH functions as a pressure transmitter

with square root output and flow is displayed in per cent (Delta P [%]). Full-scale is determined by the set pressure range (p-range) and the value shown on the display is calculated as Delta P [%] = 100x√((Δp/p-range)). When flow range P is selected, pressing “OK” allows the pressure range to be selected. Once the pressure range has been selected, press “OK” to save the setting and the display will automatically begin showing the actual measured value.

Changing measurement unit: Depending on the k-factor unit and the selected flow range, attach one of the accompanying self-adhesive unit labels to the front cover of the transmitter (see figs 6 and 7).

Screw terminal 2 of the pressure transmitter can provide a 0/2 - 10 V output signal while screw terminal 4 can provide a 0/4 - 20 mA output signal (see fig. 3).

The minimum value of the output signal is set on SW1, DIP1 (see fig. 8).

Set the damping time with the DIP switch (SW1, DIP2) (see figs. 3 and 9). The transmitter measures the pressure several times within the set time and the average of these measurements is continuously reproduced in the output signal. This allows any pressure fluctuations within the ventilation system to be dampened in the transmitter output signal.

ZEROING

If necessary, the transmitter can be zeroed after it has been mounted and the power supply connected. For best results, wait until the transmitter has reached usual operating temperature. Before zeroing the transmitter, it is important to ensure that the pressure on the “+” and “-” connectors is equal (e.g. by stopping the ventilation system). If the display shows a differential pressure of more than 10 Pa there may be unintended pressure in the system (draughts or pinched tubes). It is recommended that pressure tubes be removed from the “+” and “-” connectors during zeroing. Zeroing is activated by pressing the integrated “Zero-set switch” (SW3) (see fig. 3), after which the yellow LED will continue to flash until zeroing has been completed.

LED INDICATION

The green LED is lit when the power supply has been connected correctly. The yellow LED flashes for approx. 3 seconds during zeroing.

LED	ON	Flashing	Off
Green	OK		No power
Yellow		Zeroing in progress	OK

FIGURES

- Fig. 1: Dimensioned sketch
- Fig. 2: Transmitter position in relation to bends and branches
- Fig. 3: Wiring diagram
- Fig. 4: Pressure/flow selection
- Fig. 5: Measurement range selection
- Fig. 6: Measurement unit indication
- Fig. 7: Measurement unit label selection
- Fig. 8: Output signal selection
- Fig. 9: Damping time selection
- Fig. 10: Pressure settings
- Fig. 11: Flow settings
- Fig. 12: Flow calculation example
- Fig. 13: Square root settings
- Fig. 14: Orientation of PTH

Product disposal

Products marked with this symbol must not be disposed of along with household refuse but must be



delivered to a waste collection centre in accordance with current local regulations.

Disclaimer

OJ cannot be held liable for any errors in catalogues, brochures or other printed material. OJ reserves the right to alter its products without notice. This also applies to products already on order, provided that such alterations can be made without requiring subsequent changes in specifications already agreed. All trademarks in this material are the property of the respective companies. OJ and the OJ logotype are trademarks of OJ Electronics A/S. All rights reserved.

OJ ELECTRONICS A/S

Stenager 13B · DK-6400 Sønderborg
Tel. +45 7312 1314 · Fax +45 7312 1313 oje@ojelectronics.com · www.ojelectronics.com

Deutsch

PTH-3XXX-DF ist eine Baureihe elektronischer Druckmessumformer, die in erster Linie zur Messung des Gesamt- und Differenzdrucks in einer Lüftungsanlage eingesetzt werden. Wird der Druckmessumformer verbunden mit einer Standardblende eingesetzt, kann der Luftstrom gemessen werden, da die Umrechnung von Differenzdruck auf Flow im Messumformer eingebaut ist. Der Druckmessumformer kommt in Verbindung mit der Überwachung, Steuerung und Regelung mittels Regler, SPS oder Überwachungsanlage zum Einsatz.

Typische Anwendungsbereiche sind:

- Aufrechterhaltung/Steuerung eines konstanten Drucks an einer gegebenen Stelle im Lüftungs-kanalsystem.
- Aufrechterhaltung/Steuerung eines vorgegebenen Unterdrucks im Lüftungskanalsystem.
- Differenzdruckmessung über Lüftungsfiltern für optimalen Filteraustausch.
- Volumenstrommessung (Flow) mittels Differenzdruckmessung über Standardblende.

PRODUKTPROGRAMM

Typ	Produkt
PTH-3202-DF	Druckmessumformer, 0-2500 Pa, Display, Durchflussmessung
PTH-3203-DF	Druckmessumformer, 0-2500 Pa, Display, Durchflussmessung
PTH-3502-DF	Druckmessumformer 0-5000 Pa, Display, Flow

FUNKTION

PTH ist ein Druckmessumformer für Komfortlüftungen, der ein aktives Strom- oder Spannungssignal, proportional mit dem gemessenen Druck, abgibt. Ist der Druckmessumformer auf Durchflussmessung eingestellt, wird der Differenzdruck (Δp) auf Volumenstrom (qv) mit Hilfe folgender Formel umgerechnet:
 $qv = k \cdot \sqrt{\Delta p}$. PTH besteht aus einem Halbleiter-Druckelement ohne Luftdurchfluss, was vor Staub aus der Lüftungsanlage schützt. Das Druckelement ist temperaturkompensiert, sodass im gesamten spezifizierten Temperaturbereich eine optimale Druckmessung erzielt wird.

Der Druckmessumformer lässt sich mit Hilfe von drei Drucktasten auf den gewünschten Messbereich einstellen. Mit den gleichen Tasten wird der zur Umrechnung auf Durchfluss benötigte k-Faktor eingestellt. Die Umstellung von Druck auf Durchflussmessung lässt sich durch bloße Änderung einer DIP-Schalttereinstellung und der Auswechslung von Pa mit m^3/h , m^3/s oder l/s am Frontschild vornehmen.

Der PTH-Druckmessumformer kann bei Einstellung auf Flowbereich P ohne weiteres Druckmessumformer mit Effektivwert-Ausgangssignal und Durchflussanzeige in % ersetzen.

An den Schraubklemmen des Druckmessumformers kann ein 0/2-10 V-Ausgangssignal und/oder ein 0/4-20 mA-Ausgangssignal abgegriffen werden (siehe Abb.3).

Ein 0-10 V-Ausgangssignal wird auf Klemme 2 und mit DIP 1 auf SW1 in Position „Off“ (Aus) abgegriffen.

Ein 2-10 V-Ausgangssignal wird auf Klemme 2 und mit DIP1 auf SW1 in Position „On“ (Ein) abgegriffen.

Ein 0-20 mA-Ausgangssignal wird auf Klemme 4 und mit DIP 1 auf SW1 in Position „Off“ (Aus) abgegriffen.

Ein 4-20 mA-Ausgangssignal wird auf Klemme 4 und mit DIP1 auf SW1 in Position „On“ (Ein) abgegriffen (siehe Abb. 3 und 8).

Zwei verschiedene Dämpfungen lassen sich mittels DIP-Schalter vorwählen, um evt. Druckschwingungen in der Lüftungsanlage im Ausgangssignal des Druckmessumformers zu unterdrücken. Liegt der aktuelle Druck/Durchfluss außerhalb des gewählten Bereichs, blinkt das Display.

CE-KENNZEICHNUNG

OJ Electronics A/S erklärt in Eigenverantwortung, dass das Produkt die EU-Richtlinie 92/31 und spätere Änderungen über elektromagnetische Verträglichkeit sowie die EU-Richtlinie 73/23 über elektrische Betriebsmittel zur Anwendung innerhalb bestimmter Spannungsgrenzen erfüllt.

ANGEWANDTE NORMEN

EN 61000-6-2 und EN 61000-6-3

TECHNISCHE DATEN PTH-3202-DF

Gesamtdruckbereich: 0 - 2500 Pa
Druckmessbereiche: -50,0.. + 50,0 Pa, 0,0.. + 100,0 Pa, 0,0.. + 150,0 Pa, 0,0.. + 300,0 Pa, 0,0.. + 500,0 Pa, 0,0.. + 1000 Pa, 0..1600 Pa, 0..2500 Pa.

Durchflussmessbereiche

1,00 m^3/s , 3,00 m^3/s , 5,00 m^3/s , 10,00 m^3/s , 30,00 m^3/s , 50,00 m^3/s , 100,0 m^3/s , 100,0 m^3/h , 300,0 m^3/h , 500,0 m^3/h , 1000 m^3/h , 3000 m^3/h , 5000 m^3/h , 9999 m^3/h , 30,00 $m^3/h \times 1000$, 50,00 $m^3/h \times 1000$, 99,99 $m^3/h \times 1000$. Die Einheit m^3/h kann anstatt in l/s oder m^3/s angezeigt werden.

Effektivwert-

Ausgangssignal: Im Messbereich P wird die Quadratwurzel des gemessenen Differenzdrucks gebildet und in % des Druckmessbereich-Vollskalenwerts angezeigt.

k-Faktor: 0,001 bis 9999

TECHNISCHE DATEN

Versorgungsspannung voltage24 V-/, $\pm 15\%$, 50/60 Hz
Leistungsaufnahme 0,5 W
Ausgang0-10 V=, 2-10 V= 0-20 mA, 4-20 mA

Genauigkeit*

PTH-3202/32030.5 % \times MV*+0.3 % \times SR*+2.5 Pa
PTH-3502.....0.5 % \times MV*+0.3 % \times SR*+5.0 Pa
Max. Druck
PTH-3202/3203/350230 kPa
Max. Last
0 - 10 V=>2.5k Ω
0 - 20 mA..... <=450 Ω

Dämpfung (wahlweise)..... 0.4 s oder 10 s
Gehäuseabmessungen (h**x**b**x**t)91**x**75**x**38mm
Kabelgröße..... \varnothing 3-10 mm

Anschluss

PTH-3202/3203/3502 4 x Schraubkl, max 1.5mm²
Druckrohre.....2 x \varnothing 6,2 mm

Umgebungsdaten

Umgebungstemperatur40°C to +70°C
Betriebstemperatur.....-20°C to +40°C (Dauer)**
-30°C to +70°C (Kurzzeit)***

Betriebsfeuchtigkeit.....10%RH bis 95%RH, nicht kondensierend

Betriebshöhe \leq 2000m

Schutzart.....IP54

Gewicht.....110 g

*Hinweis: MV = Gemessener Wert / SR = Eingestellter Messbereich

**Hinweis: Umgebungstemperatur hat Einfluss auf Geschwindigkeit und Kontrast der LCD-Anzeige

***Hinweis: Gleichstromversorgung empfohlen bei Betriebstemperatur über 40°C

TECHNISCHE DATEN PTH-3203-DF

Gesamtdruckbereich: 0 - 2500 Pa
Druckmessbereiche: 0,0.. + 25,0 Pa, 0,0.. + 50,0 Pa, 0,0.. + 100,0 Pa, 0,0.. + 200,0 Pa, 0,0.. + 250,0 Pa, 0,0.. + 500,0 Pa, 0,0.. + 625,0 Pa, 0,0..1000 Pa, 0,0..1250 Pa, 0,0..2500 Pa

Durchflussmessbereiche

1,00 m^3/s , 3,00 m^3/s , 5,00 m^3/s , 10,00 m^3/s , 30,00 m^3/s , 50,00 m^3/s , 100,0 m^3/s , 100,0 m^3/h , 300,0 m^3/h , 500,0 m^3/h , 1000 m^3/h , 3000 m^3/h , 5000 m^3/h , 9999 m^3/h , 30,00 $m^3/h \times 1000$, 50,00 $m^3/h \times 1000$, 99,99 $m^3/h \times 1000$. Die Einheit m^3/h kann anstatt in l/s oder m^3/s angezeigt werden.

Effektivwert-

Ausgangssignal: Im Messbereich P wird die Quadratwurzel des gemessenen Differenzdrucks gebildet und in % des Druckmessbereich-Vollskalenwerts angezeigt.
k-Faktor: 0,001 bis 9999

TECHNISCHE DATEN

Versorgungsspannung voltage24 V-/, $\pm 15\%$, 50/60 Hz
Leistungsaufnahme 0.5 W
Ausgang0-10 V=, 2-10 V= 0-20 mA, 4-20 mA

Genauigkeit*

PTH-3202/32030.5 % \times MV*+0.3 % \times SR*+2.5 Pa
PTH-3502.....0.5 % \times MV*+0.3 % \times SR*+5.0 Pa
Max. Druck
PTH-3202/3203/350230 kPa
Max. Last
0 - 10 V=>2.5k Ω
0 - 20 mA..... <=450 Ω

Dämpfung (wahlweise)..... 0.4 s oder 10 s
Gehäuseabmessungen (h**x**b**x**t)91**x**75**x**38mm
Kabelgröße..... \varnothing 3-10 mm

Anschluss

PTH-3202/3203/3502 4 x Schraubkl, max 1.5mm²
Druckrohre.....2 x \varnothing 6,2 mm

Umgebungsdaten

Umgebungstemperatur40°C to +70°C
Betriebstemperatur.....-20°C to +40°C (Dauer)**
-30°C to +70°C (Kurzzeit)***

Betriebsfeuchtigkeit.....10%RH bis 95%RH, nicht kondensierend

Betriebshöhe \leq 2000m

Schutzart.....IP54

Gewicht.....110 g

*Hinweis: $MV = \text{Gemessener Wert} / SR = \text{Eingestellter Messbereich}$

**Hinweis: Umgebungstemperatur hat Einfluss auf Geschwindigkeit und Kontrast der LCD-Anzeige

***Hinweis: Gleichstromversorgung empfohlen bei Betriebstemperatur über 40°C

TECHNISCHE DATEN PTH-3502-DF

Gesamtdruckbereich: 0 - 5000 Pa

Druckmessbereiche: 0,0.. + 500,0 Pa
0,0.. + 1000 Pa
0,0.. + 1600 Pa
0,0.. + 2000 Pa
0,0.. + 2500 Pa
0,0.. + 3000 Pa
0,0.. + 4000 Pa
0,0.. + 5000 Pa

Durchflussmessbereiche: 1,00 m³/s, 3,00 m³/s,
5,00 m³/s, 10,00 m³/s,
30,00 m³/s, 50,00 m³/s,
100,0 m³/s, 100,0 m³/h,
300,0 m³/h, 500,0 m³/h,
1000 m³/h, 3000 m³/h,
5000 m³/h, 9999 m³/h,
30,00 m³/h x 1000,
50,00 m³/h x 1000,
99,99 m³/h x 1000.
Die Einheit m³/h kann
anstatt in l/s oder m³/s
angezeigt werden.

Effektivwert-

Ausgangssignal: Im Flowbereich P wird der Differenzdruck als Effektivwert in % des Gesamtdruckbereichs gemessen.

k-Faktor: 0,001 - 9999

TECHNISCHE DATEN

Versorgungsspannung voltage24 V-/, ± 15%,
50/60 Hz

Leistungsaufnahme 0.5 W

Ausgang0-10 V=, 2-10 V=
0-20 mA, 4-20 mA

Genauigkeit*

PTH-3202/32030.5 %xMV*+0.3 %xSR*+2.5 Pa

PTH-35020.5 %xMV*+0.3 %xSR*+5.0 Pa

Max. Druck

PTH-3202/3203/350230 kPa

Max. Last

0 - 10 V=>2.5kΩ

0 - 20 mA <=450Ω

Dämpfung (wahlweise) 0.4 s oder 10 s

Gehäuseabmessungen (hxbxt)91x75x38mm

Kabelgrößeø3-10 mm

Anschluss

PTH-3202/3203/3502 4 x Schraubkl., max 1.5mm²

Druckrohre2 x ø6,2 mm

Umgebungsdaten

Umgebungstemperatur40°C to +70°C

Betriebstemperatur-20°C to +40°C (Dauer)**

.....-30°C to +70°C (Kurzzeit)***

Betriebsfeuchtigkeit10%RH bis 95%RH,

nicht kondensierend

Betriebshöhe ≤2000m

SchutzartIP54

Gewicht110 g

*Hinweis: $MV = \text{Gemessener Wert} / SR = \text{Eingestellter Messbereich}$

**Hinweis: Umgebungstemperatur hat Einfluss auf Geschwindigkeit und Kontrast der LCD-Anzeige

***Hinweis: Gleichstromversorgung empfohlen bei Betriebstemperatur über 40°C

MONTAGE

PTH ist auf einer ebenen Fläche zu befestigen.

PTH funktioniert unabhängig von der Montage-

position, zur Bewahrung des Schutzgrads

sollten jedoch beide Schlauchstutzen, wenn sie

nach oben zeigen, mit Schläuchen versehen

sein. Die Kapselung verfügt über Befestigungs-

löcher, siehe Abb. 1.

Der Druckanschluss erfolgt mittels Schläuchen, wobei der größte Druck am "+"-Stutzen und der niedrigste Druck am "-"-Stutzen anzuschließen sind. Werden die Schläuche irrtümlich vertauscht, und der Druck liegt

außerhalb des Messbereichs, blinkt das Display. Druckschläuche sind so kurz wie möglich zu halten und zu befestigen, um Schwingungen zu vermeiden. Optimale Druckmessung erzielt man an Stellen mit geringstem Risiko für turbulente Luftströmung, das heißt in der Mitte von Lüftungskanälen und mit ausreichendem Abstand zu Biegungen und Abzweigungen. Siehe Abb. 2. Die Öffnung der Kapselung erfolgt ohne Werkzeug durch Druck auf den Schnappverschluss, der sich seitlich der Stutzen befindet. Das Messumformerkabel kann bis zu 50 m lang sein und ist wie in Abb. 3 dargestellt anzuschließen.

Um die Funktion des Messumformers beeinträchtigende Spannungssignale zu vermeiden, darf das Messumformerkabel nicht parallel mit Leistungskabeln verlegt werden.

EINSTELLUNGEN

Die Funktion als Druck- oder Durchflussmesser wird am DIP-Schalter eingestellt (SW1, DIP3) (siehe Abb. 3 und 4), und der Messbereich wird bei einmaligem Betätigen der "▲", "▼"- oder "OK"-Taste auf der Unterseite des Deckels angezeigt (siehe Abb. 5). Werden binnen 60 Sekunden die Tasten nicht aktiviert, erfolgt wieder die Anzeige des aktuellen Messwerts. Bei wiederholtem Betätigen von "▲" und "▼" wird auf einen größeren/kleineren Messbereich gewechselt, der bis zum Speichern durch Betätigen von "OK" blinkend am Display angezeigt wird.

Druckmessung (Abb. 10): Ist der DIP-Schalter (SW1, DIP3) (Abb. 4) auf Druck eingestellt, wird auf Anzeige des aktuellen Drucks gewechselt. Der Drehschalter SW2 wird nicht benutzt.

Durchflussmessung (Abb. 11): Wird der DIP-Schalter (SW1, DIP3) (Abb. 4) auf Durchflussmessung eingestellt, ist anschließend "OK" zu betätigen", wonach Ziffer 1 des k-Faktors blinkt und sich mit Hilfe der "▲" und "▼"-Tasten einstellen lässt. Bei anschließendem Betätigen von "OK" wechselt die Einstellung auf Ziffer 2, 3 und 4 beziehungsweise. Der eingestellte k-Faktor wird mit abschließendem Betätigen von "OK" gespeichert und danach automatisch auf die Anzeige des aktuellen Messwerts gewechselt. Wird gewöhnliche Durchflussmessung gewählt, muss kein Druckbereich eingestellt werden. Abb. 12 zeigt ein Beispiel zur Flow-Berechnung.

Effektivwert-Ausgangssignal (Abb. 13): Bei Einstellung auf Durchflussbereich P wirkt PTH als Druckmessumformer mit Effektivwert-Ausgangssignal und Durchflussanzeige in Prozent (Delta P [%]). Der Vollskalenwert bestimmt sich aus dem eingestellten Druckbereich (p-Bereich), da sich die Displayanzeige aus $\Delta P [\%] = 100 \times \sqrt{(\Delta p / p\text{-Bereich})}$ berechnet. Wurde Durchflussbereich P gewählt, führt das erneute Betätigen von "OK" zur Einstellung des Druckbereichs. Der Druckbereich wird mit abschließendem Betätigen von "OK" gespeichert und danach automatisch auf die Anzeige des aktuellen Messwerts gewechselt.

Änderung der Messeinheiten: Abhängig von der Einheit des k-Werts und der Wahl des Durchflussbereichs ist eines der mitgelieferten selbstklebenden Einheitsschilder auf der Frontplatte des Druckmessumformers anzubringen, siehe Abb. 6 und 7.

An der Schraubklemme 2 des Druckmessumformers kann ein 0/2-10V-Ausgangssignal und an der Schraubklemme 4 ein 0/4-20mA-Ausgangssignal abgegriffen werden (siehe Abb.3). Der Mindestwert des Ausgangssignals wird auf SW1, DIP1 eingestellt (siehe Abb. 8).

Die Dämpfung wird am DIP-Schalter eingestellt (SW1, DIP2). Siehe Abb. 3 und 9. Der Messumformer misst den Druck mehrmals, und das Ausgangssignal des Messumformers entspricht

dem laufenden Durchschnittswert während des gewählten Zeitraums. Dadurch werden evtl. Druckschwingungen der Lüftungsanlage gedämpft.

NULLSTELLUNG

Nach Montage des Messumformers und Anschluss an die Stromversorgung ist der Messumformer ggf. nullzustellung. Das beste Ergebnis wird nach Erreichen der normalen Betriebstemperatur des Messumformers erzielt. Vor dem Nullstellen ist zu gewährleisten, dass der gleiche Druck auf den "+"- und "-"-Stutzen wirkt, z.B. durch Stoppen der Lüftungsanlage. Zeigt das Display einen Differenzdruck größer 10 Pa an, kann dies auf unbeabsichtigten Druck in der Anlage zurückzuführen sein (Zugluft oder geklemmte Schläuche). Es wird empfohlen, während des Nullstellens den Druckschlauch / die Druckschläuche vom "+"- und "-"-Stutzen zu entfernen. Zu Beginn des Nullstellens den eingebauten Nullstellungsschalter (Zero-set switch) (SW3) aktivieren (siehe Abb. 3), wonach die gelbe Leuchtdiode, bis das Nullstellen abgeschlossen ist, blinkt.

LEUCHTDIODENANZEIGE


Die grüne LED leuchtet bei korrekt angeschlossener Spannungsversorgung. Die gelbe LED blinkt ca. 3 Sekunden lang, während das Nullstellen ausgeführt wird.

Leuchtdiode	EIN	Blinkt	AUS
Grün	OK		Keine Stromversorgung
Gelb		Nullstellung wird ausgeführt	OK

ABBILDUNGEN

- Abb. 1: Maßskizze
Abb. 2: Positionierung des Messumformers im Verhältnis zu Biegungen und Abzweigen
Abb. 3: Anschlussdiagramm
Abb. 4: Einstellung von Druck/Durchfluss
Abb. 5: Wahl des Messbereichs
Abb. 6: Änderung der Messeinheiten
Abb. 7: Wahl des Messeinheitsschildes
Abb. 8: Wahl des Ausgangssignals
Abb. 9: Wahl der Dämpfung
Abb. 10: Druckeinstellungen
Abb. 11: Durchflusseinstellungen
Abb. 12: Durchfluss-Berechnungsbeispiel
Abb. 13: Effektivwert-Einstellung
Abb. 14: Ausrichtung von PTH

Entsorgung des gebrauchten Produkts

 Produkte mit dieser Kennzeichnung dürfen nicht als normales Hausmüll entsorgt werden, sondern sind gemas den geltenden lokalen Vorschriften gesondert einzusammeln.

Haftungsausschluss

Die in Katalogen, Prospekten und anderen schriftlichen Unterlagen, wie z.B. Zeichnungen und Vorschlägen enthaltenen Angaben und technischen Daten sind vom Käufer vor Übernahme und Anwendung zu prüfen. OJ behält sich das Recht vor, ohne vorherige Bekanntmachung im Rahmen des Angemessenen und Zumutbaren Änderungen an ihren Produkten – auch an bereits in Auftrag genommenen – vorzunehmen. Alle in dieser Publikation enthaltenen Warenzeichen sind Eigentum der jeweiligen Firmen. OJ und alle OJ Logos sind Warenzeichen der OJ Electronics A/S. Alle Rechte vorbehalten.

OJ ELECTRONICS A/S

Stenager 13B · DK-6400 Sønderborg
Tél. +45 7312 1314 · Fax +45 7312 1313
oj@ojelectronics.com · www.ojelectronics.com

Français

PTH-3XXX-DF est une série de transmetteurs de pression électronique principalement utilisée pour mesurer la pression d'air totale et différentielle dans les installations de ventilation. Lorsque le transmetteur de pression est utilisé avec un obturateur standard, il peut mesurer le flux d'air, la conversion de la pression différentielle en flux étant intégrée dans le transmetteur. Le transmetteur de pression est utilisé pour la surveillance, le contrôle et la régulation, via un régulateur, un automate programmable ou une installation de surveillance. Ses domaines d'application les plus courants sont :

- maintien et commande d'une pression constante en un lieu donné d'un réseau de conduits.
- maintien et commande d'une dépression souhaitée dans un réseau de conduits.
- mesure de la pression différentielle dans les filtres de ventilation permettant d'optimiser le remplacement des filtres
- mesure du volume courant (flux) par mesure de la pression différentielle dans l'obturateur standard.

GAMME DE PRODUITS

Type	Produit
PTH-3202-DF	Transmetteur de pression 0-2 500 Pa, affichage, flux
PTH-3203-DF	Transmetteur de pression 0-2 500 Pa, affichage, flux
PTH-3502-DF	Transmetteur de pression 0-5 000 Pa, affichage, débit

FONCTIONNEMENT

Le PTH est un transmetteur de pression pour ventilation de confort qui émet un signal électrique (courant ou tension) proportionnel à la pression d'air mesurée. En cas d'utilisation du transmetteur de pression à la mesure de flux, la pression différentielle (Δp) est convertie en volume courant (qv) à l'aide de la formule suivante : $qv = k \cdot \sqrt{\Delta p}$. Le PTH est composé d'éléments semi-conducteurs et conçu sans passage d'air, ce qui assure sa protection contre les poussières provenant de l'installation de ventilation. L'élément de pression est compensé en température, de façon à pouvoir obtenir une mesure de pression optimale sur toute la plage de température spécifiée.

Le transmetteur de pression peut être réglé sur la plage de mesure souhaitée à l'aide de trois touches. Les mêmes touches permettent de régler le facteur k utilisé pour la conversion en flux. Le passage de la pression au flux (et inversement) se fait en modifiant simplement la position d'un commutateur DIP et en remplaçant Pa par m^3/h , m^3/s ou l/s sur le panneau frontal.

Le transmetteur de pression PTH peut sans problème remplacer le transmetteur de pression par une sortie racine carrée et un affichage du flux en % via un réglage sur la plage de flux P.

Sur les bornes à vis du transmetteur de pression, un signal de sortie 0/2 - 10 V et/ou un signal de sortie 0/4 -20 mA (voir fig. 3) peut être prélevé.

Le signal de sortie 0-10 V peut être prélevé sur la borne 2 et avec DIP 1 sur SW1 en position « Off ».

Le signal de sortie 2-10 V peut être prélevé sur la borne 2 et avec DIP 1 sur SW1 en position « On ».

Le signal de sortie 0-20 mA peut être prélevé sur la borne 4 et avec DIP 1 sur SW1 en position « Off ».

Le signal de sortie 4-20 mA peut être prélevé sur la borne 4 et avec DIP 1 sur SW1 en position « On » (voir fig. 3 & 8).

Le commutateur DIP permet de sélectionner deux atténuations différentes, de manière que d'éventuelles variations de pression dans l'installation de ventilation puissent être atténuées dans le signal de sortie du transmetteur. Si la pression ou le flux actuel est hors de la plage choisie, l'affichage clignote.

MARQUAGE CE

OJ Electronics A/S déclare que le produit respecte la Directive Européenne 92/31 (et ses modifications ultérieures) relative à la compatibilité électromagnétique (CEM), ainsi que la Directive Européenne 73/23 sur la sécurité des matériels électriques utilisés dans certaines plages de tension.

NORMES APPLIQUÉES

EN 61000-6-2 et EN 61000-6-3

CARACTÉRISTIQUES TECHNIQUES

PTH-3202-DF

Plage de pression à pleine échelle : 0 à 2 500 Pa

Plages de mesure de pression :

- 50,0.. + 50,0 Pa,
- 0,0.. + 100,0 Pa,
- 0,0.. + 150,0 Pa,
- 0,0.. + 300,0 Pa,
- 0,0.. + 500,0 Pa,
- 0,0.. + 1000 Pa,
- 0,0..1 600 Pa,
- 0,0..2 500 Pa.

Plages de mesure de flux :

- 1,00 m^3/s , 3,00 m^3/s ,
- 5,00 m^3/s , 10,00 m^3/s ,
- 30,00 m^3/s , 50,00 m^3/s ,
- 100,0 m^3/s , 100,0 m^3/h ,
- 300,0 m^3/h , 500,0 m^3/h ,
- 1 000 m^3/h , 3 000 m^3/h ,
- 5 000 m^3/h , 9 999 m^3/h ,
- 30,00 $m^3/h \times 1 000$,
- 50,00 $m^3/h \times 1 000$,
- 99,99 $m^3/h \times 1 000$.

L'unité de mesure m^3/h peut être remplacée par l/s ou m^3/s .

Sortie racine carrée : Dans la plage de flux P, la pression différentielle est mesurée en % à pleine échelle de la plage de mesure de pression avec calcul de racine carrée.

Facteur k : 0,001 à 9999

CARACTÉRISTIQUES TECHNIQUES

Tension d'alimentation24 V \pm 15%, 50/60 Hz
 Puissance absorbée..... 0.5 W
 Sortie (puissance).....0-10 V=, 2-10 V= 0-20 mA, 4-20 mA

Précision*
 PTH-3202/32030.5 % \times MV* + 0.3 % \times SR* + 2.5 Pa
 PTH-3502.....0.5 % \times MV* + 0.3 % \times SR* + 5.0 Pa

Pression maximale
 PTH-3202/3203/350230 kPa
 Charge maximale
 0 - 10 V=>2.5k Ω
 0 - 20 mA..... <=450 Ω

Atténuation (fonction au choix)0.4 s or 10 s
 Dimensions du boîtier (h x l x p)91 x 75 x 38 mm
 Dimension du câble..... \varnothing 3-10 mm

Connexion
 PTH-3202/3203/3502 4 x bornes a vis, max. 1.5mm²

Tubes de pression2 x \varnothing 6,2 mm

Données environnementales

Température ambiante -40°C to +70°C
 Température de fonctionnement.....-20°C to +40° (en continu)**
 -30°C to +70°C (court terme)***

Humidité de fonctionnement 10%RH to 95%RH, sans condensation

Altitude de fonctionnement..... \leq 2000m
 Degré de protection.....IP54
 Poids110 g

*Remarque : MV = valeur mesurée / SR = plage de mesure réglée

**Remarque : La température ambiante influe sur le contraste et la vitesse d'affichage de l'écran LCD

***Remarque : L'alimentation en CC est conseillée si la température de fonctionnement dépasse 40°C

CARACTÉRISTIQUES TECHNIQUES

PTH-3203-DF

Plage de pression à pleine échelle : 0 à 2 500 Pa

Plages de mesure de pression :

- 0,0.. + 25,0 Pa,
- 0,0.. + 50,0 Pa,
- 0,0.. + 100,0 Pa,
- 0,0.. + 200,0 Pa,
- 0,0.. + 250,0 Pa,
- 0,0.. + 500,0 Pa,
- 0,0.. + 625,0 Pa,
- 0,0..1 000 Pa
- 0,0..1 250 Pa,
- 0,0..2 500 Pa

Plages de mesure
 1,00 m^3/s , 3,00 m^3/s ,
 5,00 m^3/s , 10,00 m^3/s ,
 30,00 m^3/s , 50,00 m^3/s ,
 100,0 m^3/s , 100,0 m^3/h ,
 300,0 m^3/h , 500,0 m^3/h ,
 1 000 m^3/h , 3 000 m^3/h ,
 5 000 m^3/h , 9 999 m^3/h ,
 30,00 $m^3/h \times 1 000$,
 50,00 $m^3/h \times 1 000$,
 99,99 $m^3/h \times 1 000$.

L'unité de mesure m^3/h peut être remplacée par l/s ou m^3/s .

Sortie racine carrée : Dans la plage de flux P, la pression différentielle est mesurée en % à pleine échelle de la plage de mesure de pression avec calcul de racine carrée.

Facteur k : 0,001 à 9 999

CARACTÉRISTIQUES TECHNIQUES

Tension d'alimentation24 V \pm 15%, 50/60 Hz
 Puissance absorbée..... 0.5 W
 Sortie (puissance).....0-10 V=, 2-10 V= 0-20 mA, 4-20 mA

Précision*
 PTH-3202/32030.5 % \times MV* + 0.3 % \times SR* + 2.5 Pa
 PTH-3502.....0.5 % \times MV* + 0.3 % \times SR* + 5.0 Pa

Pression maximale
 PTH-3202/3203/350230 kPa
 Charge maximale
 0 - 10 V=>2.5k Ω
 0 - 20 mA..... <=450 Ω

Atténuation (fonction au choix)0.4 s or 10 s
 Dimensions du boîtier (h x l x p)91 x 75 x 38 mm
 Dimension du câble..... \varnothing 3-10 mm

Connexion
 PTH-3202/3203/3502 4 x bornes a vis, max. 1.5mm²

Tubes de pression2 x \varnothing 6,2 mm

Données environnementales

Température ambiante -40°C to +70°C
 Température de fonctionnement.....-20°C to +40° (en continu)**
 -30°C to +70°C (court terme)***

Humidité de fonctionnement 10%RH to 95%RH, sans condensation

Altitude de fonctionnement..... \leq 2000m
 Degré de protection.....IP54
 Poids110 g

*Remarque : MV = valeur mesurée / SR = plage de mesure réglée

**Remarque : La température ambiante influe sur le contraste et la vitesse d'affichage de l'écran LCD

***Remarque : L'alimentation en CC est conseillée si la température de fonctionnement dépasse 40°C

CARACTÉRISTIQUES TECHNIQUES

PTH-3502-DF

Plage de pression à pleine échelle : 0 - 5000 Pa

Plages de mesure de pression :	0,0.. + 500,0 Pa 0,0.. + 1000 Pa 0,0.. + 1600 Pa 0,0.. + 2000 Pa 0,0.. + 2500 Pa 0,0.. + 3000 Pa 0,0.. + 4000 Pa 0,0.. + 5000 Pa
Débit de la plage de mesure :	1,00 m ³ /s, 3,00 m ³ /s, 5,00 m ³ /s, 10,00 m ³ /s, 30,00 m ³ /s, 50,00 m ³ /s, 100,0 m ³ /s, 100,0 m ³ /h, 300,0 m ³ /h, 500,0 m ³ /h, 1000 m ³ /h, 3000 m ³ /h, 5000 m ³ /h, 9999 m ³ /h, 30,00 m ³ /h x 1000, 50,00 m ³ /h x 1000, 99,99 m ³ /h x 1000. L'unité de mesure m ³ /h peut être remplacée par l/s ou m ³ /s.
Sortie racine carrée :	Dans la plage de débit P, la pression différentielle est mesurée en % à pleine échelle de la plage de mesure de pression avec un calcul de la racine carrée.
Facteur k :	0,001 - 9999

CARACTÉRISTIQUES TECHNIQUES

Tension d'alimentation	24 V~/, ± 15%, 50/60 Hz
Puissance absorbée.....	0.5 W
Sortie (puissance)	0-10 V=, 2-10 V=
	0-20 mA, 4-20 mA
Précision*	
PTH-3202/3203	0.5 %xMV*+0.3 %xSR*+2.5 Pa
PTH-3502.....	0.5 %xMV*+0.3 %xSR*+5.0 Pa
Pression maximale	
PTH-3202/3203/3502	30 kPa
Charge maximale	
0 - 10 V=.....	>2.5kΩ
0 - 20 mA.....	<=450Ω
Atténuation (fonction au choix)	0.4 s or 10 s
Dimensions du boîtier (hxlxp).....	91x75x38mm
Dimension du câble.....	ø3-10 mm

Connexion

PTH-3202/3203/3502	4 x bornes a vis, max. 1.5mm ²
--------------------------	-------------------------------------------

Tubes de pression	2 x ø6,2 mm
-------------------------	-------------

Données environnementales

Température ambiante	-40°C to +70°C
Température de fonctionnement.....	-20°C to +40° (en continu)**
	-30°C to +70°C (court terme)***
Humidité de fonctionnement	10%RH to 95%RH, sans condensation

Altitude de fonctionnement.....	≤2000m
Degré de protection.....	IP54
Poids	110 g

*Remarque : MV = valeur mesurée / SR = plage de mesure réglée

**Remarque : La température ambiante influe sur le contraste et la vitesse d'affichage de l'écran LCD

***Remarque : L'alimentation en CC est conseillée si la température de fonctionnement dépasse 40°C

MONTAGE

Le PTH doit être vissé sur une surface plane. Le sens de montage n'a aucune incidence sur le fonctionnement du PTH ; cependant, il est nécessaire d'installer des flexibles sur les deux embouts s'ils sont orientés vers le haut, afin de ne pas altérer le degré de protection de l'équipement. La protection est équipée de trous de fixation intégrés ; se reporter à la figure 1.

Le raccordement de la pression s'effectue à l'aide de flexibles ; brancher la pression la plus importante à "l'embout +" et les plus faibles à "l'embout -". Si les flexibles sont inversés par inadvertance et si la pression est hors de la plage de mesure, l'affichage clignote. Afin d'éviter toute vibration, les flexibles de pression doivent être aussi courts que possible et fixés

correctement. La mesure de pression est optimale là où le risque d'écoulement turbulent est le plus faible, c'est-à-dire au milieu des conduits de ventilation et à une distance suffisante des coudes et des ramifications. Voir figure 2.

L'ouverture de la protection s'effectue sans outillage, en appuyant sur la serrure à ressort placée à côté des embouts. Le câble du transmetteur, dont la longueur peut atteindre 50 mètres, est raccordé comme indiqué sur la figure 3.

Eviter d'installer le câble du transmetteur à côté des câbles de puissance, les signaux de tension pouvant perturber le fonctionnement du transmetteur.

RÉGLAGES

Le choix entre pression et flux se fait sur le commutateur DIP (SW1, DIP3) (voir figures 3 et 4) et la plage de mesure est affichée en appuyant une fois sur les touches "▲", "▼" ou "OK" placées sur la partie inférieure du couvercle (voir figure 5). Si les touches ne sont pas activées durant une période de 60 secondes, l'affichage revient automatiquement à la valeur mesurée actuelle. Appuyer de nouveau sur "▲" et "▼" pour changer de plage de mesure (haut-bas) et la plage de mesure clignote sur l'affichage jusqu'à ce que le réglage soit sauvegardé en appuyant sur "OK".

Mesure de pression (fig. 10) : Si le commutateur DIP (SW1, DIP3) (fig. 4) est réglé pour la pression, l'affichage passera ensuite à l'indication de la pression actuelle. Le sélecteur rotatif SW 2 n'est pas utilisé.

Mesure de flux (figure 11) : Si le commutateur DIP est réglé pour le flux, une pression sur "OK" entraîne ensuite l'affichage du premier chiffre du facteur k, qui clignote et peut être réglé via les touches "▲" et "▼". Les pressions suivantes exercées sur "OK" font ensuite passer au réglage du 2e, 3e et 4e chiffre. Le facteur k choisi est sauvegardé via une pression finale sur "OK", l'affichage basculant alors automatiquement sur la valeur mesurée actuelle. En cas de choix de mesure de flux normale, il n'est pas nécessaire de régler la plage de pression. Un exemple de calcul de flux est fourni en figure 12.

Sortie racine carrée (figure 13) : En cas de choix de la plage de flux P, le PTH fonctionne comme un transmetteur de pression avec sortie racine carrée et affichage du flux en pourcentage (Delta P [%]). La pleine échelle est fixée par la plage de pression choisie (p-range), les valeurs affichées étant calculées comme Delta P [%] = 100x(Δp/p-range). Lorsque la zone de flux P est choisie, appuyer sur "OK" pour passer au réglage de la zone de pression. La plage de pression choisie est sauvegardée via une pression finale sur "OK", l'affichage basculant alors automatiquement sur la valeur mesurée actuelle.

Modification des unités de mesure : Selon l'unité de valeur k retenue et le choix de la plage de flux, une des étiquettes autocollantes jointes doit être montée sur la plaque frontale du transmetteur, voir figures 6 et 7.

Un signal de sortie 0/2 - 10 V peut être prélevé sur le terminal à vis 2 du transmetteur de pression et un signal de sortie 0/4 - 20 mA peut être prélevé sur le terminal à vis 4 (voir fig. 3). Le minimum du signal de sortie est réglé sur SW1, DIP1 (voir fig. 8).

L'atténuation est réglée à l'aide du commutateur DIP (SW1, DIP2). Voir les figures 3 et 9. Le transmetteur mesure la pression plusieurs fois et la valeur moyenne de la période choisie est

restituée au fil de l'eau par le signal de sortie du transmetteur. De cette façon, les variations de pression éventuelles de l'installation de ventilation sont atténuées dans le signal de sortie.

REMISE À ZÉRO

Lorsque le transmetteur est monté et que l'alimentation est raccordée, le transmetteur peut être remis à zéro. Les meilleurs résultats sont atteints lorsque le transmetteur est à température d'exploitation normale. Avant d'actionner la remise à zéro, s'assurer que la pression sur les embouts "+" et "-" est identique, par exemple en arrêtant l'installation de ventilation. Si l'affichage indique une pression différentielle supérieure à 10 Pa, cela peut être dû à une pression inadéquate dans l'installation (par exemple flexibles coincés). Lors de la remise à zéro, il est conseillé de déconnecter les flexibles de pression des embouts "+" et "-". Démarrer la remise à zéro en activant le commutateur intégré "zero-set" (SW3) (se reporter à la figure 3) ; la diode lumineuse jaune se met alors à clignoter jusqu'à la fin de la remise à zéro.

FONCTION DES DIODES LUMINEUSES

La diode électroluminescente verte reste allumée en situation de tension d'alimentation correcte. La diode électroluminescente jaune clignote environ 3 secondes durant la remise

Diode lumineuse	ON (marche)	Clignote	Off (arrêt)
Verte	OK		Aucune alimentation
Jaune		Remise à zéro en cours	OK

FIGURES

- Figure 1: Schémas cotés
- Figure 2: Emplacement du transmetteur par rapport aux coudes et ramifications
- Figure 3: Schéma de raccordement
- Figure 4: Réglage de pression/flux
- Figure 5: Sélection de la plage de mesure
- Figure 6: Modification des unités de mesure
- Figure 7: Sélection de l'étiquette d'unité
- Figure 8: Sélection du signal de sortie
- Figure 9: Sélection de l'atténuation
- Figure 10: Réglage de pression
- Figure 11: Réglage de flux
- Figure 12: Exemple de calcul de flux
- Figure 13: Réglage racine carrée
- Figure 14: Orientation du PTH

Mise au rebut de produits

Les produits marqués de ce symbole ne doivent pas être rebutes avec les déchets domestiques, mais doivent être livrés à un centre de collecte de rebus en conformité avec les règlements locaux en vigueur.

Clause de non-responsabilité

OJ décline toute responsabilité quant aux erreurs éventuelles dans les catalogues, les brochures et d'autres supports imprimés. OJ se réserve le droit de modifier ses produits sans préavis. Cela s'applique également aux produits déjà en commande à condition que ces modifications n'entraînent pas de changements nécessaires aux spécifications qui ont déjà été convenues. Toutes les marques de commerce dans le présent support sont la propriété des sociétés respectives. OJ et le logotype OJ sont des marques de commerce détenues par OJ Electronics A/S. Tous droits réservés.

OJ ELECTRONICS A/S

Stenager 13B · DK-6400 Sønderborg
Tél. +45 7312 1314 · Fax +45 7312 1313
oj@ojelectronics.com · www.ojelectronics.com

Fig. 1 - Dimensioned sketch

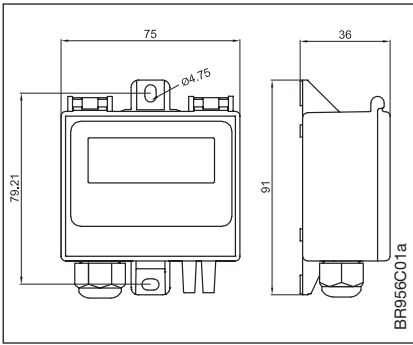


Fig. 4 - Pressure/flow selection

	DIP3
Pressure	Off
Volume	On

Fig. 6 - Measurement unit indication

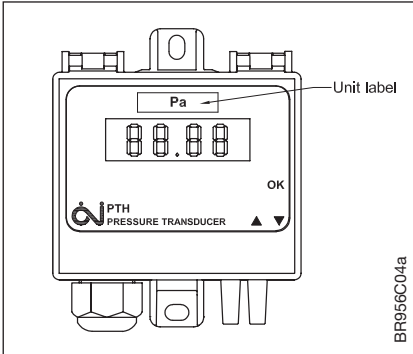


Fig. 9 - Damping time selection

Damping	DIP2
0,4 Sec	Off
10 Sec	On

Fig. 12 - Flow calculation example

Flow calculation example
 $\Delta P = 700\text{Pa}$ $k = 381$
 $q_v = k \cdot \sqrt{\Delta p} = 381 \cdot \sqrt{700} = 10080 \text{ m}^3/\text{h}$
Conversion from m³/h to l/s :
 $q_v = k \cdot \sqrt{\Delta p} = \frac{381}{3,6} \sqrt{700} = 106 \sqrt{700} = 2804 \text{ l/s}$
 Set k-factor to 106
Conversion from l/s to m³/h:
 $q_v = k \cdot \sqrt{\Delta p} = 106 \cdot 3,6 \sqrt{700} = 381 \sqrt{700} = 10080 \text{ m}^3/\text{h}$
 Set k-factor to 381

Fig. 2 - Transducer position in relation to bends and branches

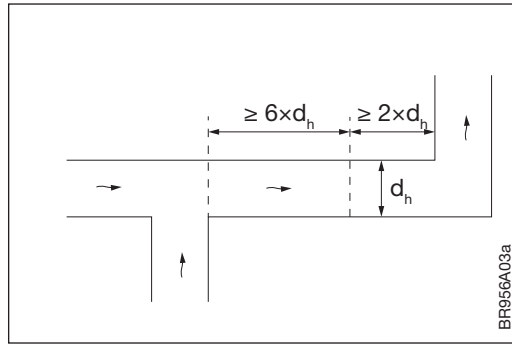


Fig. 5 - Measurement range selection

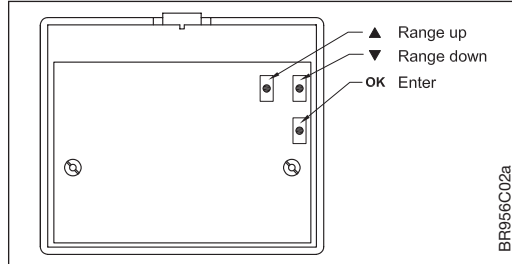


Fig. 7 - Measurement unit label selection

Mode	Range	K-factor	Unit label
Pressure	± 50 to $+ 2500$		Pa
Flow q_v ($q_v = K\sqrt{\Delta p}$)	1 to 9999	m ³ /s	m ³ /s
		m ³ /h	m ³ /h
	30.00 to 99.99 ($q_v = K\sqrt{\Delta p}$)	l/s	l/s
		m ³ /h	m ³ /h x 1000
P ($\Delta p [\%] = 100 \sqrt{\frac{\Delta p}{p_{range}}}$)			$\Delta p\% \curvearrowright$

Fig. 10 - Pressure settings

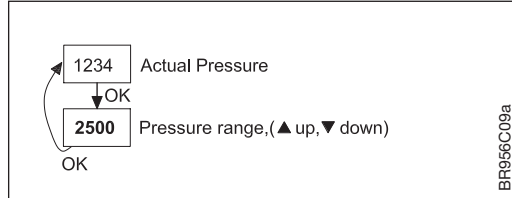


Fig. 13 - Square root settings

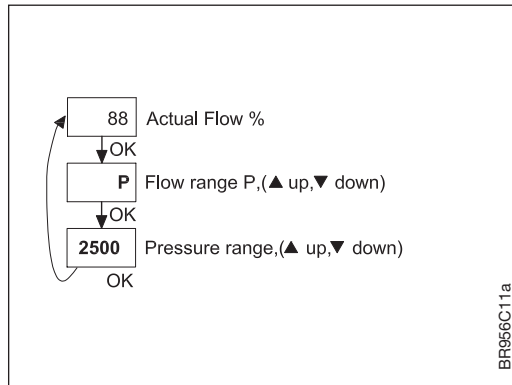


Fig. 3 - Wiring diagram

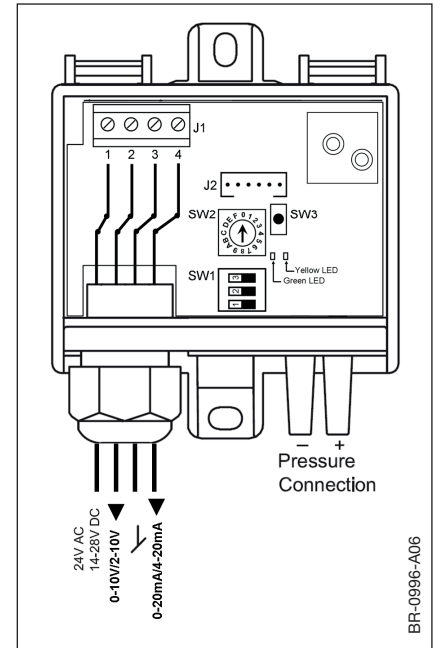


Fig. 8 - Output signal selection

Output	DIP1	Terminal
0-10 V	Off	Terminal 2
2-10 V	On	
0-20 mA	Off	Terminal 4
4-20 mA	On	

Fig. 11 - Flow settings

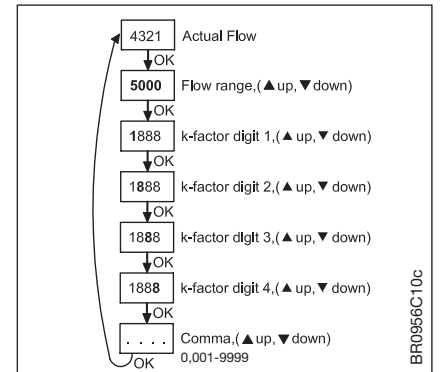
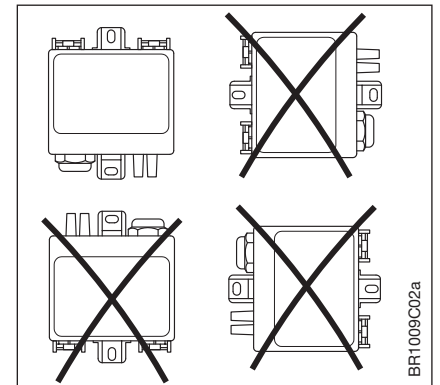


Fig. 14 - Orientation of PTH



OJ ELECTRONICS A/S
 Stenager 13B · DK-6400 Sønderborg
 Tel: +45 73 12 13 14 · Fax: +45 73 12 13 13
 oj@ojelectronics.com · www.ojelectronicis.com