

### Özellikler Specification

**4 borulu FCU sistemleri için**  
4 pipes FCU systems

**Isıtma / Soğutma mod seçimi**  
Heat / Cool mode

**3 hız termostatik fan control**  
3 speed thermostatic fan control

**Motorlu vana On/Off kontrol**  
Motorised valve On/Off control

**220VAC, 50-60Hz**

**Enerji Beslemesi**  
Power Source

**Sıcaklık Kontrol Aralığı**  
Temperature Operation

**5-35 °C**

**Hassasiyet / Accuracy**

**±1 °C**

**Max. Akım / Load Current**

**2A**

**Renk / Color**

**Süt beyazı / White**

**Montaj / Installation**

**Sıva altı / Flush mounting**

**Ebatlar / Dimensions**

**86X86X13mm**

**Garanti Süresi / Warranty**

**2 yıl / 2 years**

**Sertifikalar / Certificate**

**CE ve ISO9001**

**Marka / Brand**

**HEXA CONTROLS**

**Menşei**  
Origin

**Çin Halk Cumhuriyeti**  
People Republic of China (PRC)

**Bağlantı Şemaları**

Wire Connection Diagrams

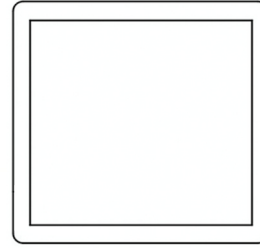
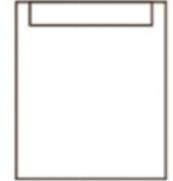


Figure Size 86 × 86 × 13mm

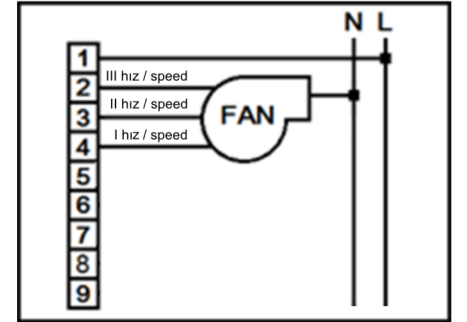
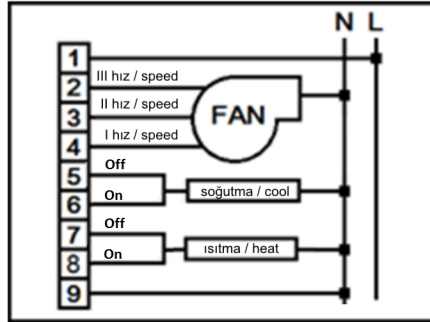
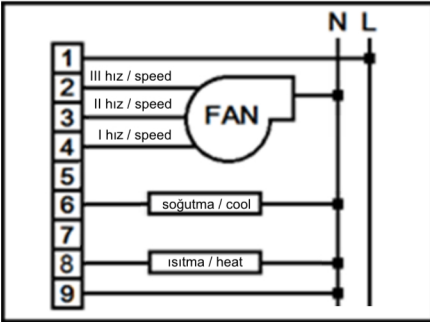


Power box size 61 × 45 × 25mm

1) **2 kablolu vana motoru kontrol**  
2 points On/Off valve actuator control

2) **3 kablolu vana motoru kontrol**  
3 points On/Off valve actuator control

3) **Sadece termostatik fan kontrol**  
Only Fan Control without valve control



-Ekranda gözüken oca sıcaklığıdır, ▲ ▼ butonlarına basarak sıcaklık ayarı yapabilirsiniz.

-Yaz veya Kış modunda Fan Coil'i çalıştırmak için M butonuna basınız. Ekranda Yaz modu için ☀, kış modu için ise ❄ sembolü çıkacaktır.

-Fan hız ayarı için termostat üzerindeki 🌀 butonuna basarak "HIZLI" 🌀, "ORTA" 🌀, "YAVAŞ" 🌀 olarak ayarlayabilirsiniz.

-Timer özelliği ile sistemi çalıştırmak istediğiniz zamanı, ve kapatmak istediğiniz zamanı ayrı olarak seçebilirsiniz. Termostat üzerinden 🕒 butonuna bastığınızda "TIMER OFF" yazısı ile beraber çıkan rakamları ▲ ▼ butonları ile saat ayarı yapabilir, yine aynı 🕒 butona bastığınızda ekranda "TIMER ON" yazısı ile beraber ▲ ▼ butonları ile saat ayarı yapabiliyorsunuz. Ayarladığınız zaman sonra termostatınız otomatik olarak açılacaktır.

-Sıcaklık kalibrasyonu için termostat kapalı iken 🌀 butonuna 3sn kadar basılı tutunuz. Açılan ekranda ▲ ▼ butonları ile ayar yapabilirsiniz.

-The temperature is shown on the screen all time, you can set the temperature by using ▲ ▼ buttons.

-Press M button to set Heat or Cool mode. When it is on cool mode, it shows ☀, and when it is on heat mode, it shows ❄ on the screen.

-Press 🌀 button to set fan speed for HIGH 🌀, MEDIUM 🌀 or LOW 🌀

-Timer option allows you to turn on or turn off on a time you prefer. When you push TIMER ON button, you can set a time you would like the thermostat turns ON, and when you push TIMER OFF button you can set a time you would like the thermostat turns OFF.

-To Calibrate the temperature on thermostat, turn off the thermostat and push 🌀 button for 3sec. Then you can calibrate the temperature by ▲ ▼ buttons.