

Özellikler Specification

4 borulu FCU sistemleri için
4 pipes FCU systems

Isıtma / Soğutma mod seçimi
Heat / Cool mode

3 hız termostatik fan control
3 speed thermostatic fan control

Motorlu vana On/Off kontrol
Motorised valve On/Off control

220VAC, 50-60Hz

Enerji Beslemesi
Power Source

Sıcaklık Kontrol Aralığı
Temperature Operation

5-35 °C

Hassasiyet / Accuracy

±1 °C

Max. Akım / Load Current

2A

Renk / Color

Süt beyazı / White

Montaj / Installation

Sıva altı / Flush mounting

Ebatlar / Dimensions

86X86X13mm

Garanti Süresi / Warranty

2 yıl / 2 years

Sertifikalar / Certificate

CE ve ISO9001

Marka / Brand

HEXA CONTROLS

Menşei
Origin

Çin Halk Cumhuriyeti
People Republic of China (PRC)

Bağlantı Şemaları
Wire Connection Diagrams

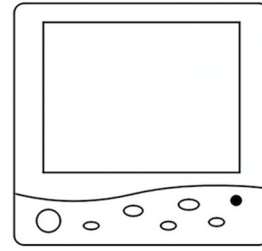


Figure Size 86×86×13mm

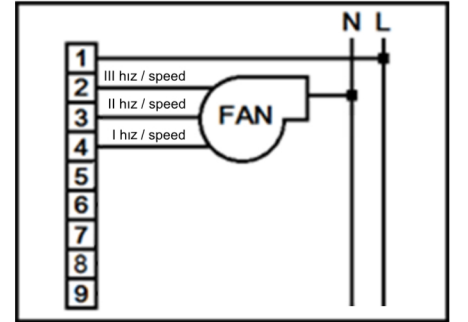
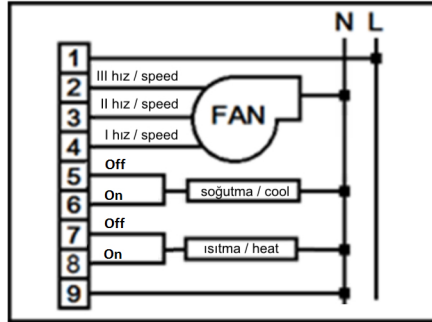
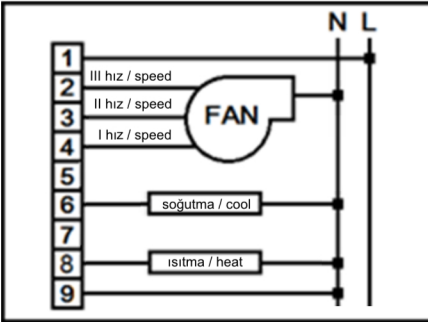


Power box size 61×45×25mm

1) 2 kablolu vana motoru kontrol
2 points On/Off valve actuator control

2) 3 kablolu vana motoru kontrol
3 points On/Off valve actuator control

3) Sadece termostatik fan kontrol
Only Fan Control without valve control



-Ekranda gözüken oca sıcaklığıdır, ▲▼ butonlarına basarak sıcaklık ayarı yapabilirsiniz.

-Yaz veya Kış modunda Fan Coil'i çalıştırmak için M butonuna basınız. Ekranda Yaz modu için ☀, kış modu için ise ❄ sembolü çıkacaktır.

-Fan hız ayarı için termostat üzerindeki 🌀 butonuna basarak "HIZLI" 🌀, "ORTA" 🌀, "YAVAŞ" 🌀 olarak ayarlayabilirsiniz.

-Timer özelliği ile sistemi çalıştırmak istediğiniz zamanı, ve kapatmak istediğiniz zamanı ayrı olarak seçebilirsiniz. Termostat üzerinden 🕒 butonuna bastığınızda "TIMER OFF" yazısı ile beraber çıkan rakamları ▲▼ butonları ile saat ayarı yapabilir, yine aynı 🕒 butona bastığınızda ekranda "TIMER ON" yazısı ile beraber ▲▼ butonları ile saat ayarı yapabiliyorsunuz. Ayarladığınız zaman sonra termostatınız otomatik olarak açılacaktır.

-Sıcaklık kalibrasyonu için termostat kapalı iken 🌀 butonuna 3sn kadar basılı tutunuz. Açılan ekranda ▲▼ butonları ile ayar yapabilirsiniz.

-The temperature is shown on the screen all time, you can set the temperature by using ▲▼ buttons.

-Press M button to set Heat or Cool mode. When it is on cool mode, it shows ☀, and when it is on heat mode, it shows ❄ on the screen.

-Press 🌀 button to set fan speed for HIGH 🌀, MEDIUM 🌀 or LOW 🌀

-Timer option allows you to turn on or turn off on a time you prefer. When you push TIMER ON button, you can set a time you would like the thermostat turns ON, and when you push TIMER OFF button you can set a time you would like the thermostat turns OFF.

-To Calibrate the temperature on thermostat, turn off the thermostat and push 🌀 button for 3sec. Then you can calibrate the temperature by ▲▼ buttons.